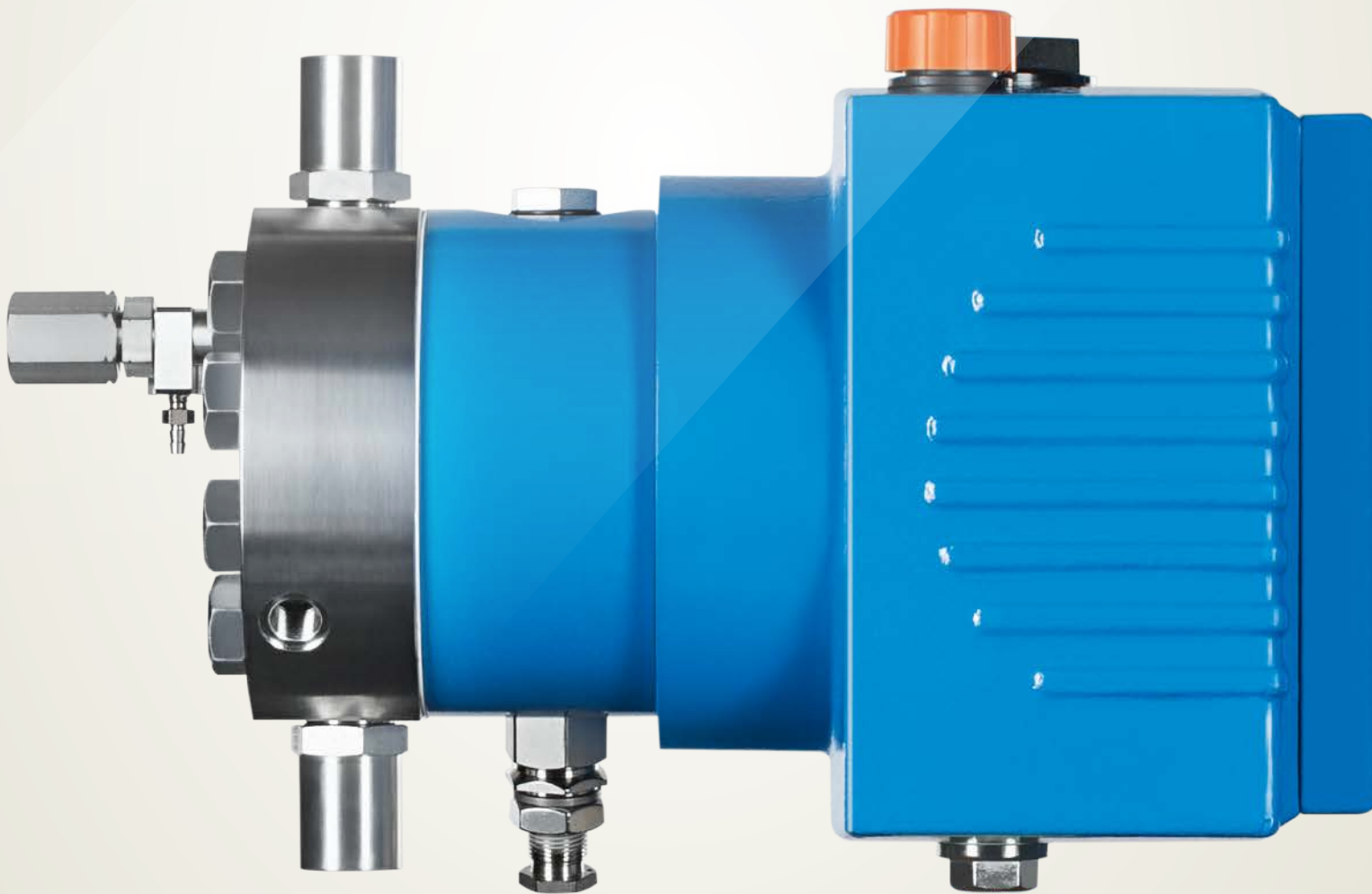


# LEWA ecoflow<sup>®</sup>

Bombas de dosificación hechas a la medida.



## Índice

03	Las ventajas de un solo vistazo
04	Sistema modular
06	Área de aplicación
12	Cabezales de bombas
19	Válvulas
20	Unidades de conducción
24	Tecnología
26	Opciones
28	Datos técnicos
30	Empaques y sistemas

La bomba de dosificación hecha a la medida.

LEWA ecoflow es un sistema modular extensivo para bombas de dosificación de diafragma y de émbolo empacado. Combina siete tamaños de transmisión con seis diferentes cabezales de bomba. Su expectativa es nuestra expectativa – con este sistema modular de amplias opciones y nuestras soluciones especiales, podemos cumplir hasta con los más complejos requisitos de dosificación. LEWA ecoflow es considerada la línea de producto de bomba de dosificación más avanzada en el mundo y constantemente se refina y pasa por continuos desarrollos.



# LEWA ecoflow.

## Las ventajas en un solo vistazo.

Los componentes fiables son una de las principales claves para los procesos seguros. Las bombas LEWA ecoflow están basadas en la fuerte tecnología por la cual destaca LEWA. Como resultados, son también capaces de cumplir con los estrictos requisitos de seguridad de API 675 (American Petroleum Institute). Las bombas usan componentes clave del rango aprobado de LEWA – como el diafragma de sándwich PTFE macizo 100% con monitoreo de diafragma, el sistema de protección de diafragma DPS patentado y las válvulas de verificación eficientes de flujo.

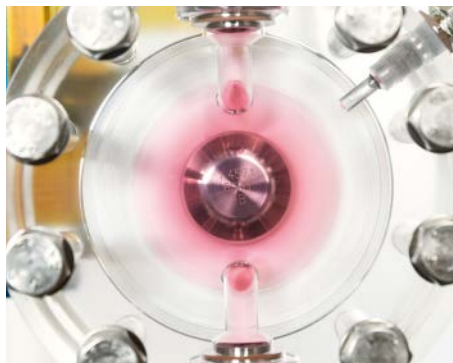
1



### Las más alta exactitud de dosificación

Las bombas de dosificación de LEWA proporcionan una transmisión suave y precisa con la reproductibilidad requerida, incluso en altas presiones.

2



### Cierre hermético

Las bombas de diafragma de LEWA trabajan sin sellos dinámicos, debido a su diseño. Esto permite un área de trabajo con cierre hermético. No hay emisiones externas y es imposible la contaminación del fluido.

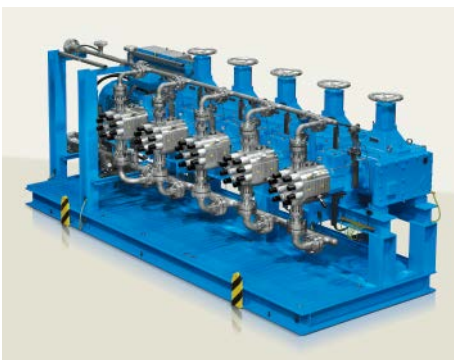
3



### Máxima seguridad de operación

Seguro contra el uso indebido y contra los estados de operación inadmisibles, lo que resulta en una disponibilidad del sistema sobresaliente. Un sistema de monitoreo indica inmediatamente posibles daños del diafragma. La bomba puede seguir siendo operada por un tiempo limitado.

4



### Soluciones hechas a la medida

El sistema modular permite una amplia variedad de opciones de solución. LEWA se especializa en requisitos demandantes y trabaja continuamente con usted para extender el conjunto de soluciones.

5



### Los costos de tiempo de vida más bajos

LEWA desarrolla bombas para una larga vida de servicio. Los equipos corren por décadas en operación continua. Nuestras bombas alcanzan la eficiencia más alta de cualquier tecnología de bombas.

6

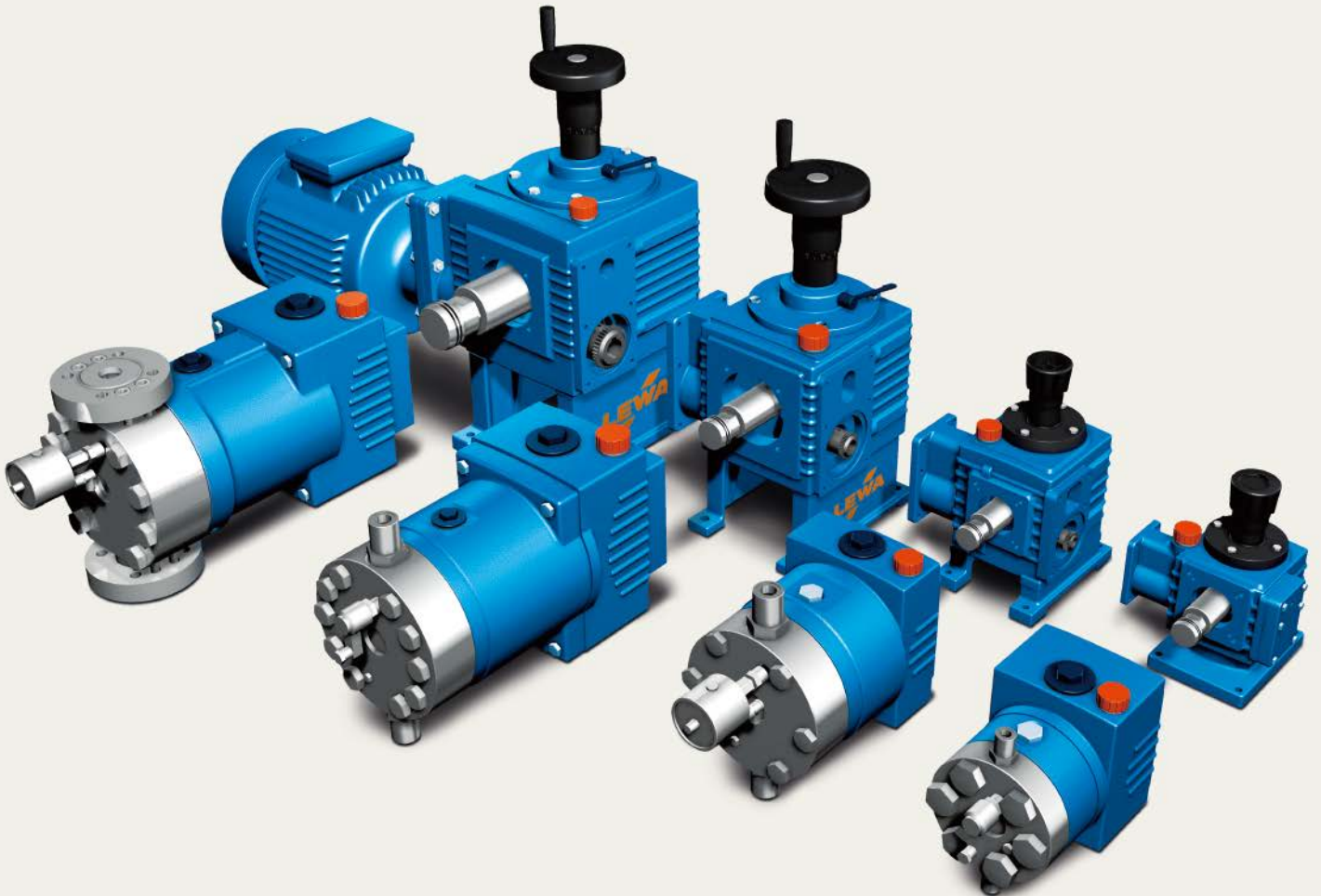


### Servicio mundial

LEWA está organizado de forma global. Las partes de refacción y el servicio técnico se encuentran rápidamente en cualquier parte del mundo.



## Para posibilidades ilimitadas. El sistema modular.



Las bombas de dosificación LEWA ecoflow se pueden utilizar para resolver una amplia variedad de tareas. El gran número de variantes no se debe sólo a las posibles combinaciones de transmisiones y cabezales de bombeo.

Los múltiples arreglos de transmisiones idénticas o diferentes – en diseño de segmentos o bóxer – también son posibles sin ningún problema. Esto permite ajustar y controlar los caudales de forma individual por cada elemento o hacerlos trabajar en conjunto para por ejemplo las tareas de dosificación de recetas. Incluso la más amplia variedad de materiales y superficies (tales como requisitos higiénicos) pueden ser seleccionados para coincidir con el fluido transmitido: para condiciones de fluidos y ambientes extremos (tales como temperaturas), también se encuentran disponibles diseños especiales.

Y LEWA siempre está expandiendo su portafolio con nuevos desarrollos y refinamientos.

# Para requisitos individuales.

## Diagrama esquemático del sistema modular.

### Alcance del desempeño y áreas de aplicación





## Industria química

---

Las bombas LEWA ecoflow herméticamente selladas para hasta 1,200 bar son la primera opción para la fabricación de intermedios químicos y productos finalizados.





## Petroquímica

---

Los procesos en la petroquímica más importantes son procesos de craqueo y de reformación. Por más de 70 años, hemos entregado bombas fuertes para estas aplicaciones.





## Industria del petróleo y del gas

---

La industria del petróleo y gas tiene requisitos especiales que hace esencial un equipo cualificado y proveedores con experiencia. Ofrecemos a ingenierías empresas EPC, operadores, y clientes una línea completa de bombas de membrana de alto rendimiento, bombas de émbolo empaquetado e incluso sistemas y módulos completos.



## Servicios de energía

---

Apoyamos procesos en la generación de energía, transporte, distribución y almacenamiento con nuestros productos y nuestro conocimiento para realizar acciones. Los sistemas LEWA son utilizados incluso para la fabricación de paneles solares.





## Alimentos y bebidas

---

La integridad de los procesos, la constancia de las recetas y la fiabilidad de los productos son requisitos previos básicos en la tecnología de alimentos. Los aspectos higiénicos y la facilidad de limpieza juegan un papel central. Debe evitarse la contaminación del medio de proceso. Ése es un caso para LEWA.





## Farmacéutica y biotecnología

---

Donde sea que se requiera dosificar de forma fiable fluidos estériles o realizar un intercambio químico, las bombas y los sistemas de LEWA confiables siempre están presentes.

Para una amplia variedad de requisitos.  
Los cabezales de bombas de LEWA ecoflow.



Serie

# M900

**La elección universal para fluidos de cualquier tipo**

El cabezal de bomba de diafragma de última generación para una máxima fiabilidad de operación. La tecnología patentada de LEWA DPS también permite una capacidad de succión que es única en el mundo en el campo de las bombas de diafragma que operan de forma hidráulica



Serie

# M800

**La elección compacta para las presiones más altas**

La geometría especial del sistema de fijación de diafragma permite el uso de diafragmas PTFE den rangos de presión de hasta 1,000 bar lo que permite resultados en una forma muy compacta.



Serie

# M500

**La opción probada para flujos de alto volumen**

El cabezal de bomba de diafragma universal para fluidos en carga. Probado, duradero, confiable y con control de posición de diafragma patentado.



Serie

# M200 M400

**La solución extrema para altas temperaturas**

Los cabezales de bomba M200/M400 tienen diafragma de metal y están diseñados para altas temperaturas y presiones de hasta 1,200 bar. También son idóneos para cuando se requiere un alto grado de resistencia a la permeación.



Serie

K

**La opción simple para fluidos no problemáticos**

Los cabezales de bombas de émbolo empaquetado son las preferidas para fluidos simples y no problemáticos, y representan una solución de alta calidad a un precio de compra atractivo.





Serie

# M200 M400

## La solución extrema para altas temperaturas

Los cabezales de bomba M200/M400 tienen diafragma de metal y están diseñados para altas temperaturas y presiones de hasta 1,200 bar. También son idóneos para cuando se requiere un alto grado de resistencia a la permeación.

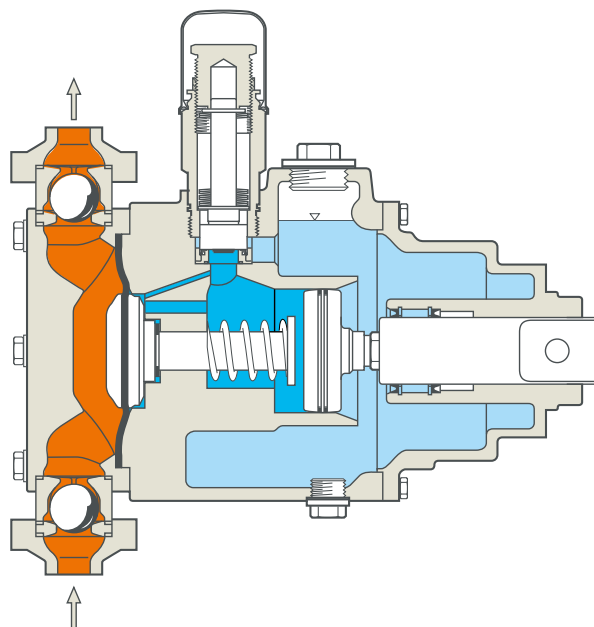


Dentro de  
Cabezal de bomba serie K

# Para fluidos de cualquier tipo. Cabezales de bomba universales de diafragma M900.

El cabezal de bomba M900 es un cabezal de bomba de diafragma innovador de última generación, con un diafragma sándwich PTFE para una máxima confiabilidad de operación.

Siendo un desarrollo más avanzado de la serie M500, resulta igual de probado y confiable, sin embargo tiene más reservas de seguridad, especialmente cuando se arranca la bomba. La tecnología patentada de LEWA DPS también permite una capacidad de succión que es única en el mundo en el campo de las bombas de diafragma que funcionan de forma hidráulica.



## Datos técnicos

Presión de descarga de hasta 500 bar

Caudales de hasta 6 m<sup>3</sup>/h por cabezal de bomba

Temperaturas de -20 a +150 °C

Viscosidades de hasta 100,000 mPa·s

316/316L y materiales especiales

Puede instalarse en cualquier unidad de transmisión ecoflow

## Ventajas sobresalientes

Capacidad de transporte de succión única en el mundo

Adecuado para extracción al vacío

Arranque simple y confiable incluso bajo condiciones extremas

Sistema de protección de diafragma DPS patentado

Muy bajos costos de mantenimiento e intervalos de servicio largos

Insensibles a partículas en el fluido

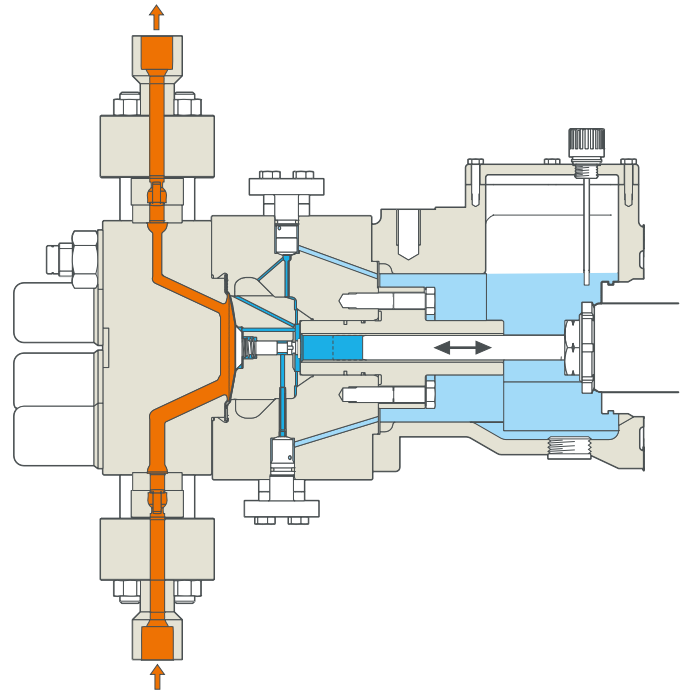
Seguro contra funcionamiento en seco

Válvula de liberación de presión integrada

# Para altas presiones. Cabezales de bomba de diafragma M800.

El cabezal de bomba M800 es un cabezal de bomba de diafragma con un diafragma sándwich PTFE.

La geometría especial del sistema de fijación del diafragma permite el uso de diafragmas PTFE en rangos de presiones de hasta 1,000 bar en un diseño muy compacto. Es una solución muy económica en el rango de presiones altas, especialmente en comparación con cabezales de bomba con diafragmas de metal.



## Datos técnicos

Presión de descarga de hasta 1,000 bar

Caudales de hasta 1.1 m<sup>3</sup>/h por cabezal de bomba

Temperaturas de -10 a +60 °C

Viscosidades de hasta 100,000 mPa·s

1.4313 o 1.4462 (Duplex)

Puede instalarse en cualquier unidad de transmisión ecoflow ≥ LDF

## Ventajas sobresalientes

Presiones de operación extremadamente altas son posibles

Diseño compacto y el más reducido uso posible de materiales al tratarse de diafragmas de PTFE incluso en el rango de la alta presión (y por lo tanto, teniendo diámetros externos más pequeños en comparación con los cabezales de bomba de diafragma de metal)

Insensible a partículas en el fluido

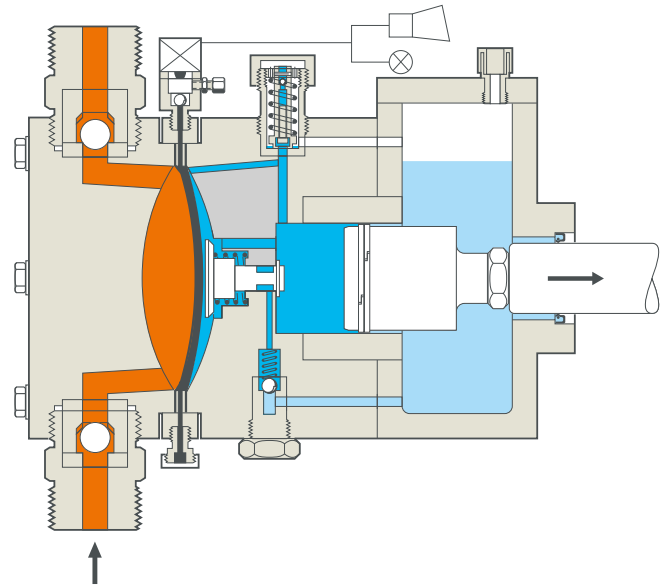
Seguro contra funcionamiento en seco

Válvula de liberación de presión integrada

# Para flujos de volumen altos. Cabezales de bomba de diafragma M500 probados.

El cabezal de bomba de diafragma M500 con diafragma sándwich de PTFE es aplicable de forma universal. Es perfecto para altos caudales.

El M500 ha sido utilizado de forma satisfactoria por décadas. Sus ventajas son robustez, confiabilidad y su control de posición de diafragma patentado.



## Datos técnicos

Presión de descarga de hasta 350 bar

Caudales de hasta 19 m<sup>3</sup>/h por cabezal de bomba

Temperaturas de -50 a +150 °C

Viscosidades de hasta 100,000 mPa·s

316/316L, plásticos PVC o PVDF, materiales especiales

Pueden instalarse en todas las unidades de transmisión ≥ LDE

## Ventajas sobresalientes

Alta capacidad de succión debido al control de posición de diafragma

Costos muy bajos de mantenimiento e intervalos de servicio largos

Ideal para altos caudales

Insensible a partículas en el fluido

Seguro contra funcionamiento en seco

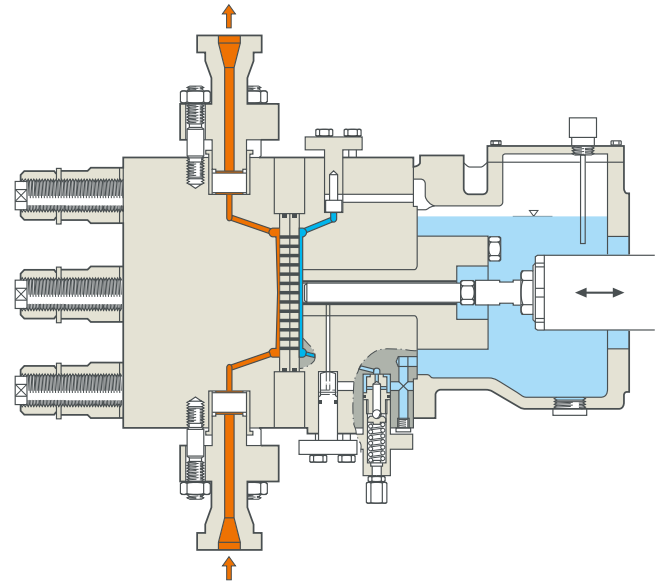
Válvula de liberación de presión integrada



## Para altas temperaturas. Cabezales de bomba de diafragma M200/M400 para requerimientos extremos.

Los cabezales de bomba M200/M400 con diafragmas de metal son seleccionados para las temperaturas y presiones más altas. También son idóneas cuando se requiere un alto grado de resistencia de permeación.

El diafragma trabaja entre dos placas perfiladas, limitando la flexión del diafragma y proporcionando un nivel extremo de confiabilidad de operación. El sistema de monitoreo de diafragma ofrece un extra para la seguridad al mostrar de forma inmediata el daño de alguna de las membranas que forman el diafragma.



### Datos técnicos

Presión de descarga de hasta 1,200 bar

Caudales de hasta 1.1 m<sup>3</sup>/h (M200) o 0.8 m<sup>3</sup>/h (M400) por cabezal de bomba

Temperaturas de -40 a +200 °C

Viscosidades de hasta 500 mPa·s

316/316L, materiales especiales

M200 puede instalarse en cualquier unidad de transmisión ecoflow ≤ LDE

M400 puede instalarse en cualquier unidad de transmisión ecoflow ≥ LDF

### Ventajas sobresalientes

Presiones de operación extremadamente altas posibles

Temperaturas de operación extremadamente altas posibles

Diafragma de metal a prueba de difusión

Seguro contra funcionamiento en seco

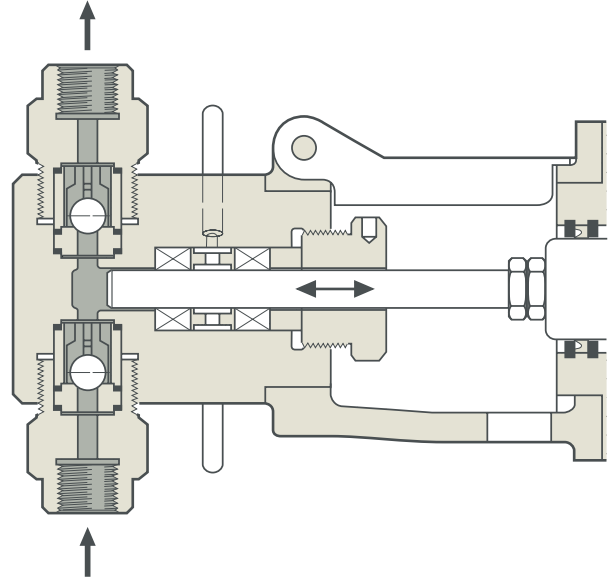
Válvula de liberación de presión integrada

## Para fluidos no problemáticos.

### Los sencillos cabezales de bomba de émbolo empaquetado de la Serie K.

Los cabezales de bomba de émbolo empaquetado son una alternativa para fluidos sin complicaciones.

Con este diseño el fluido dosificado es desplazado directamente por el émbolo, es decir, se humedecen el émbolo y el empaque. Se alcanza un alto grado de confiabilidad de operación a través del material del émbolo de alta calidad y el diseño del sello.



#### Datos técnicos

Presión de descarga de hasta 500 bar

Caudales de hasta 9 m<sup>3</sup>/h por cabezal de bomba

Temperaturas de -70 a +400 °C

Viscosidades de hasta 1,500,000 mPa·s

316/316L, materiales especiales

Puede instalarse en cualquier unidad de transmisión ecoflow <= LDE

#### Ventajas sobresalientes

Solución introductoria efectiva en cuanto a costos para tareas de medición simples

Temperaturas de operación extremadamente altas posibles

Émbolos hechos de diferentes materiales

Alta disponibilidad debido a la conexión del émbolo desplazable y a la selección específica de materiales para cada aplicación

#### Opciones específicas

Empaquetado del émbolo con posibilidad de purga

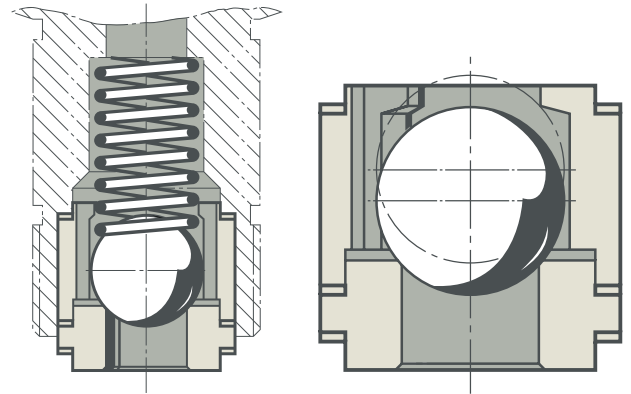
# Para una amplia variedad de requisitos. Una amplia selección de válvulas.

Las válvulas de precisión son necesarias para el perfecto funcionamiento de las bombas dosificadoras. Para LEWA ecoflow, también ofrecemos una amplia variedad de variantes para cualquier requisito posible.

Los importantes criterios cuando se selecciona la válvula correcta son: propiedades físicas y químicas del fluido, temperatura del fluido, presión de descarga y frecuencia de golpe de la bomba. Para suspensiones, también se deben considerar las propiedades de las partículas sólidas en suspensión.

## Válvula de bola (Válvulas estándar para diámetros nominales de hasta 15 mm)

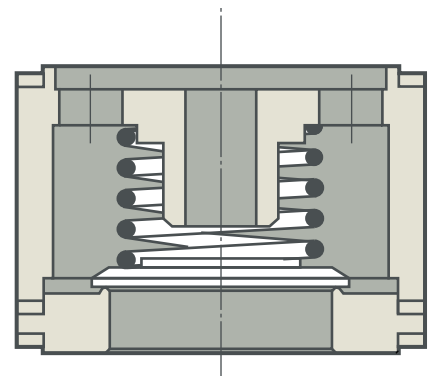
Benéfico para el flujo
Alta confiabilidad funcional, incluso para fluidos contaminados o suspensiones
Dependiendo del diámetro nominal, puede usarse para frecuencias de golpe de hasta $350 \text{ min}^{-1}$
Carga de resorte
– Para incrementar la fuerza de cierre para fluidos viscosos
– Para crear un presión diferencial positiva entre la succión y los lados de presión



Válvula de bola

## Válvula de plato (válvulas estándar para diámetros nominales de 25 mm y más)

Para grandes flujos de volumen
Ideales para viscosidad alta
Para frecuencias de golpe extremas (hasta $400 \text{ min}^{-1}$ )
Con anillo de inserción para lodos



Válvula de plato

## Válvula de cono (válvulas estándar para diámetros nominales 25 mm y más)

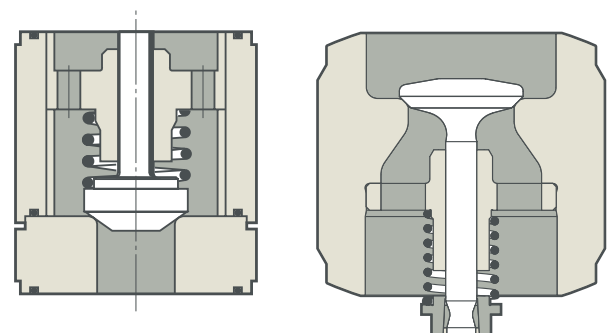
Válvula estándar para grandes flujos de volumen
Combina las ventajas de las válvulas de bola y disco
Idónea para frecuencias de golpe altas (de hasta $250 \text{ min}^{-1}$ )
Variante para suspensiones disponible

## Válvulas personalizadas

<b>Válvula de doble bola</b> (válvulas estándar para diámetros nominales 10 mm y más pequeños)
Particularmente idóneos para fluidos de baja viscosidad (tales como gases licuados)
Para sellados altos y exactitud de medición

<b>Válvulas de suspensión</b> (disponible para diámetros nominales de hasta 85 mm)
Gracias a su diseño benéfico para el flujo, ideales para suspensiones
Asientos de válvula disponibles con injerto de material suave o de metal duro para reducir el desgaste

<b>Válvulas endurecidas o válvulas en metal duro, cerámica de óxido, nitruro de silicio</b>
Para un muy bajo desgaste
Otras variantes a solicitud



Válvula de cono

Válvula de cono suspendido

# Para requerimientos individuales. Los tamaños de nuestras cajas de engranajes.

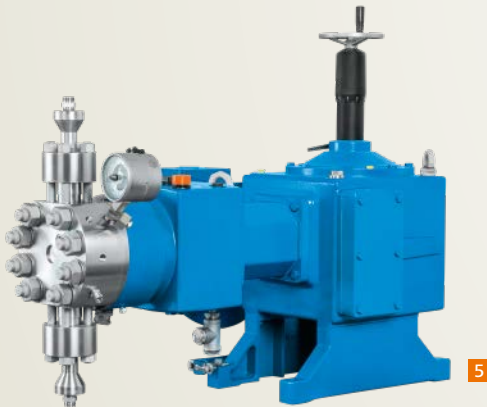
Nuestras bombas cubren un rango de 0.1 l/h a 19 m<sup>3</sup>/h por cabezal de bomba. Si se necesita extender el rango, ofrecemos los diseños multiplex o bóxer.



1



2



5



6

## LDB

1

## LDC

2

## LDD

3

## LDE

4

### Desempeño

Fuerza del vástago	2 kN
Longitud de carrera	15 mm

### Desempeño

Fuerza del vástago	5 kN
Longitud de carrera	15 mm

### Desempeño

Fuerza del vástago	7 kN
Longitud de carrera	30 mm

### Desempeño

Fuerza del vástago	20 kN
Longitud de carrera	30 mm





3



4



7

## LDF

5

## LDG

6

## LDH/LDHB

7

### Desempeño

Fuerza del vástago	24,5 kN
Longitud de carrera	55 mm

### Desempeño

Fuerza del vástago	35 kN
Longitud de carrera	60 mm

### Desempeño

Fuerza del vástago	60 kN
Longitud de carrera	0–120 mm

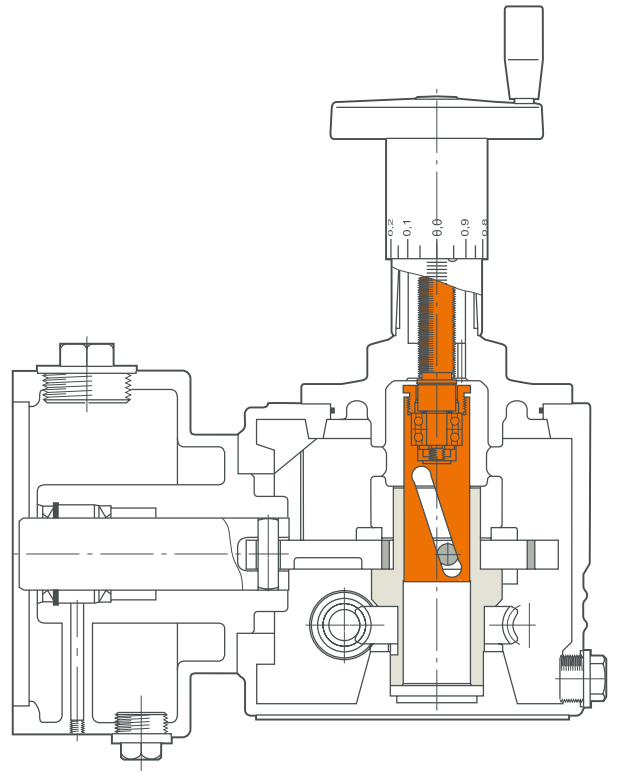
# Para grandes o pequeños caudales de dosificación. Cajas de engranajes, ajustes de carrera, velocidad.

Se selecciona la caja de engranajes correcta de la serie LD, de acuerdo al rango de dosificación y control necesario.

Con siete tamaños y diferentes ratios de transmisión, se puede cubrir un amplio rango de desempeño. Las cajas de engranajes pueden ser de carrera fija o con ajuste de carrera. Esto puede hacerse de forma manual, eléctrica o neumática. El flujo dosificado también puede regularse de forma continua a través de la velocidad del motor mediante un convertidor de frecuencia.

## Función del ajuste de carrera

Una excéntrica variable es usada para ajustar la longitud de la carrera y por lo tanto el caudal dosificado con una precisión muy alta. En todo su rango. La excéntrica variable transmite la torsión requerida de forma directa a través del sinfín a través del eje hueco (1) a la rueda excéntrica (2). Mediante compensación axial del eje deslizante (3), el cual está equipado con una ranura inclinada, la excéntrica puede ajustarse radialmente. La longitud de carrera del cigüeñal cambia correspondientemente.



## Ventajas sobresalientes

Se pueden combinar todos los tamaños casi de forma arbitraria

Ajuste de flujo de dosificación exacto y reproducible usando la longitud de carrera (con una excéntrica variable) y velocidad (con un convertidor de frecuencia)

Amplio rango de control 1:100 para ajuste flexible para diferentes tareas de dosificación

Alta seguridad de sobrecarga

También ideal para tareas de pura transmisión

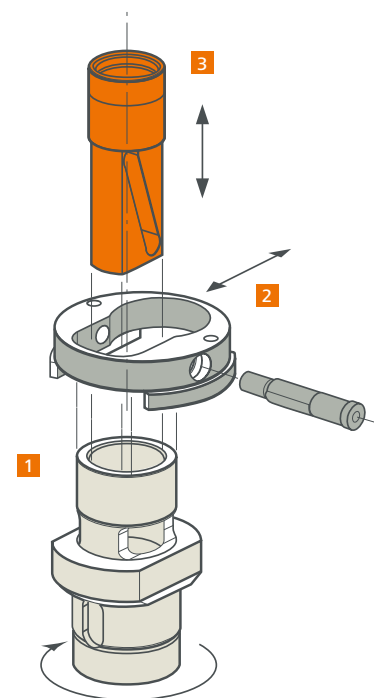
También ideal para dosificación de recetas

Vida de servicio muy larga debido al diseño general sólido y alta resistencia al desgaste

Servicio y mantenimiento simples

Costos de mantenimiento muy bajos y largos intervalos de servicio

Baño de aceite común: las bombas múltiples LEWA ecoflow no necesitan sellos de ejes radiales entre los elementos



## Opciones específicas

### Cajas de engranajes

Como una única caja de engranajes con motor instalado de forma vertical para ahorrar espacio

Múltiples cajas de engranajes pueden ser combinadas, con caudales idénticos o diferentes para así ser reducir las pulsaciones, dosificar recetas o cubrir altos caudales.

Diseño bóxer con bombas dobles, cuádruples o séxtuples.

Diseño de hierro fundido nodular GGG EN-JS1025 como material especial para temperaturas de ambiente muy bajas.

### Ajustes de carrera

Ajuste de carrera eléctrico

- Posición final integrada y protección de sobrecarga
- Respuesta a través de potenciómetro o señal de 0/4 a 20 mA , bus
- Protección IP 67
- Reguladores de posición: controlable con señales de 0/4 a 20 mA o Profibus DP
- Protección contra explosiones

Ajuste de carrera neumático

- Controlador estándar 0.2 de hasta 1 bar
- Control y respuesta usando señal de 0/4 a 20 mA
- Clase de protección de hasta IP 54
- Clase de protección IP 65 opcional
- Protección contra explosión EExiallCT6

Convertidor de frecuencia para regulación continua a través de la velocidad

### Opciones para las cajas de engranajes

Motores estándar con conexiones IEC o NEMA

Transmisor neumático

Ensamblados de diésel

Cajas de engranajes especiales de todo tipo

Servomotor (LEWA intellidrive)

Con o sin protección contra explosión

Controladores comprobados, por ejemplo, para medición proporcional o de lote, PLC

Puede encontrar una animación técnica de la funcionalidad aquí:



# Estanqueidad y seguridad. La tecnología LEWA ecoflow.

**LEWA ecoflow es una bomba de diafragma de dosificación que opera de forma hidráulica. El principio de diseño asegura que el diafragma del cabezal de bomba siempre trabaje en el rango definido.**

Las bombas de diafragma se utilizan cuando se requiere estanqueidad y la confiabilidad de operación. Específicamente para fluidos que son peligrosos, abrasivos, dañinos para el ambiente o sensibles. Para mantener la carga en el diafragma tan baja como sea posible, el accionamiento es hidráulico en la LEWA ecoflow. Combinándolo con el DPS (Sistema de Protección de Diafragma), se puede garantizar una larga vida de servicios del diafragma.

#### Válvulas de bajo desgaste para una variedad de tareas

La confiabilidad de operación y la vida de servicio son dependientes de forma decisiva de la calidad de la válvula. El diseño de la válvula está, por lo tanto, adaptado a la aplicación específica.

#### El material correcto para cualquier fluido

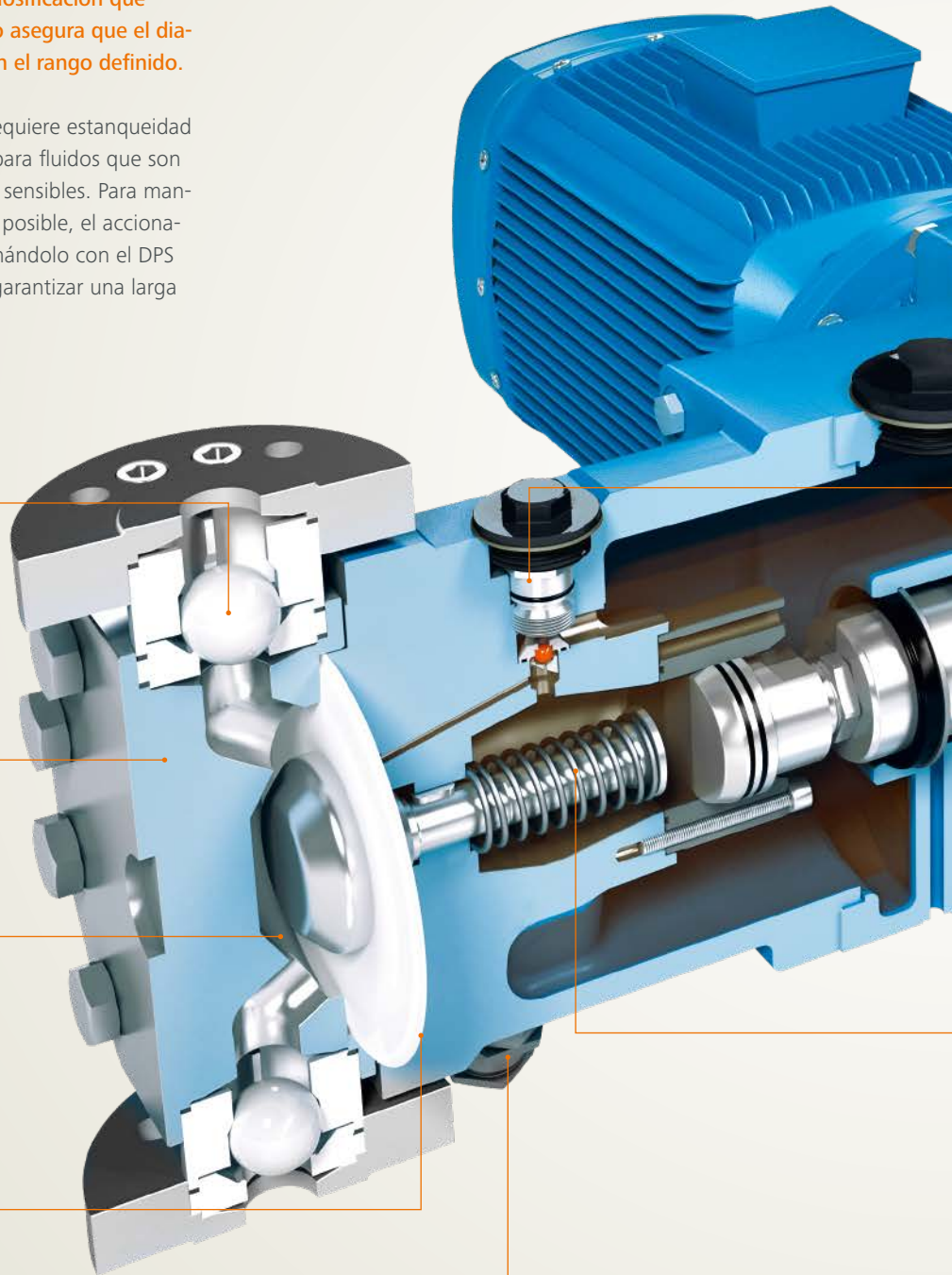
El material estándar es acero inoxidable 316/316L. Son posibles opciones de material de diferentes metales y plásticos.

#### Espacio muerto mínimo tiempos de permanencia cortos

Al optimizar el diseño del cabezal de la bomba, el volumen de remoción en la cámara de trabajo se puede mantener bajo. El flujo del fluido está diseñado para asegurar la ejecución sin problemas de los procedimientos de flujo y secado.

#### Sistema de monitoreo de diafragma: para indicación de estados confiables

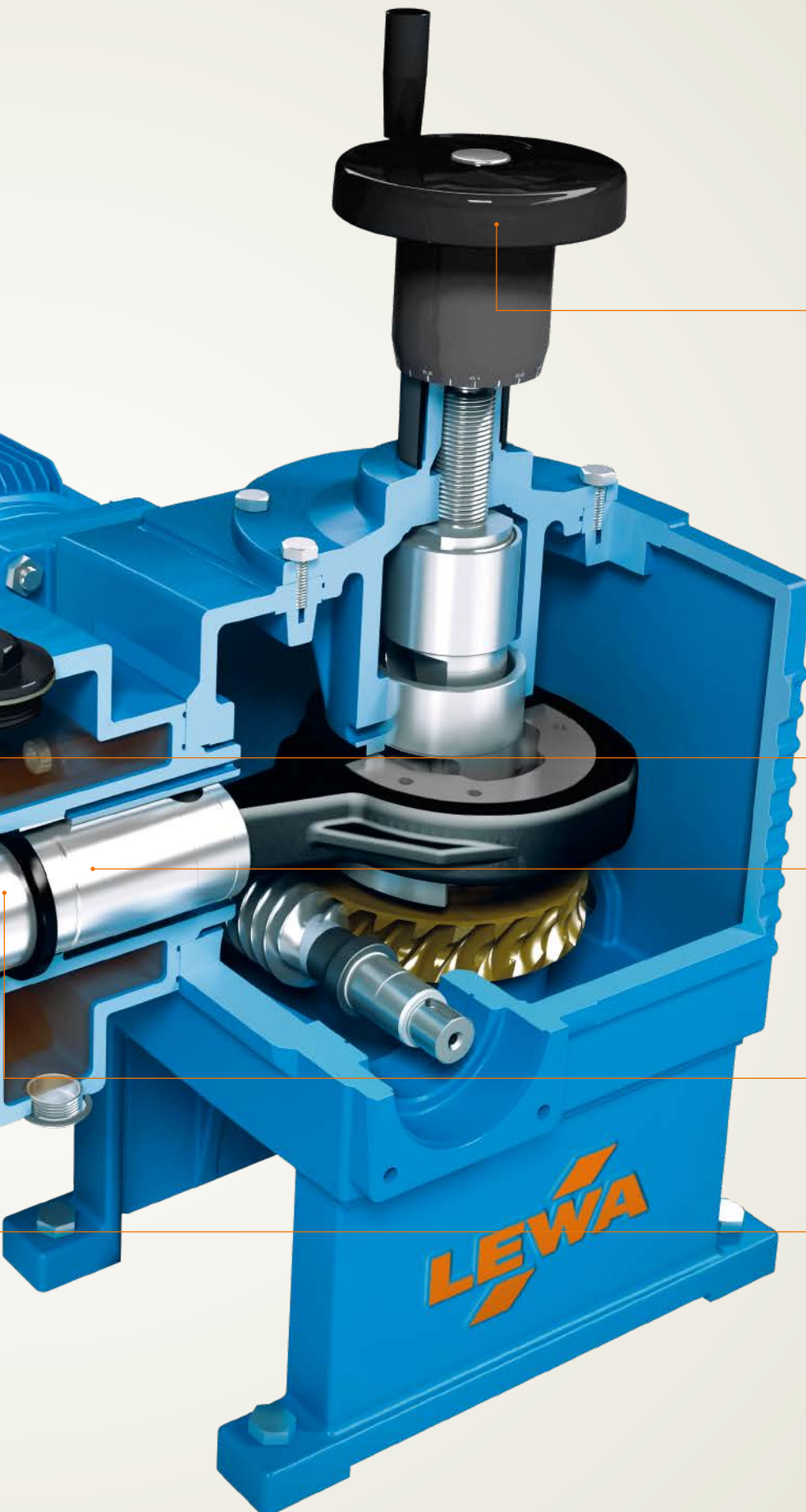
El sistema de monitoreo del diafragma estándar muestra de forma confiable el estado del diafragma. Se puede detener la producción sin peligro en ningún caso. La indicación se realiza mediante una señal de presión.



#### Válvula de límite de presión

Una válvula de límite de presión en la parte hidráulica de la bomba evita cualquier situación de sobrecarga en la bomba. Puede ajustarse de forma individual en el LEWA ecoflow.



**Alta exactitud de dosificación, transmisión suave**

Las bombas de dosificación ofrecen una alta exactitud de caudal y una transmisión suave, la carrera es ajustable (de forma manual, eléctrica o neumática), y también es posible ajustar el caudal a través de la velocidad del motor usando un convertidor de frecuencia. La reproducibilidad de los parámetros es mejor que  $\pm 1\%$ .

**Control hidráulico**

La válvula hidráulica asegura condiciones estables y precisas de operación.

**Lubricación**

Todas las partes móviles corren con lubricación de baño de inmersión en aceite.

**Separación del aceite hidráulico y de la caja de engranajes**

Esta separación permite una adaptación óptima a las influencias del ambiente así como los requisitos del fluido y el proceso.

**Arranque simple y confiable**

El sistema de protección del diafragma asegura arranques sin problemas incluso bajo condiciones de trasfondo no favorables.

Puede encontrar una animación técnica de la funcionalidad aquí:



# Para la configuración óptima. Perspectiva general de opciones.

## Instrumentación, control, y monitoreo

---

Integración de la bomba en el sistema de control de proceso para controlar y monitorear el estado

Conexión de diagnóstico para la lectura en línea del cabezal de la bomba y la caja de engranajes

Sistemas de monitoreo de diafragma de acuerdo a especificaciones con interruptores de presión, manómetros y manómetros de contacto

---

## Diseños de cabezal de bomba

---

Materiales especiales de acuerdo a especificaciones del cliente, por ejemplo 2.4610, titanio, plásticos

Diversas geometrías de conexión

Capacidad de CIP y SIP

Diseño higiénico

Camisas de calefacción o enfriamiento

Cabezales de bomba remotos (diseño de cisne) completamente calefactados

(incluyendo válvulas) para temperaturas extremas

---

## Accesorios

---

Pinza de pulsación

Válvula de seguridad

Válvula de retención de presión

Medidor de flujo

Placa base

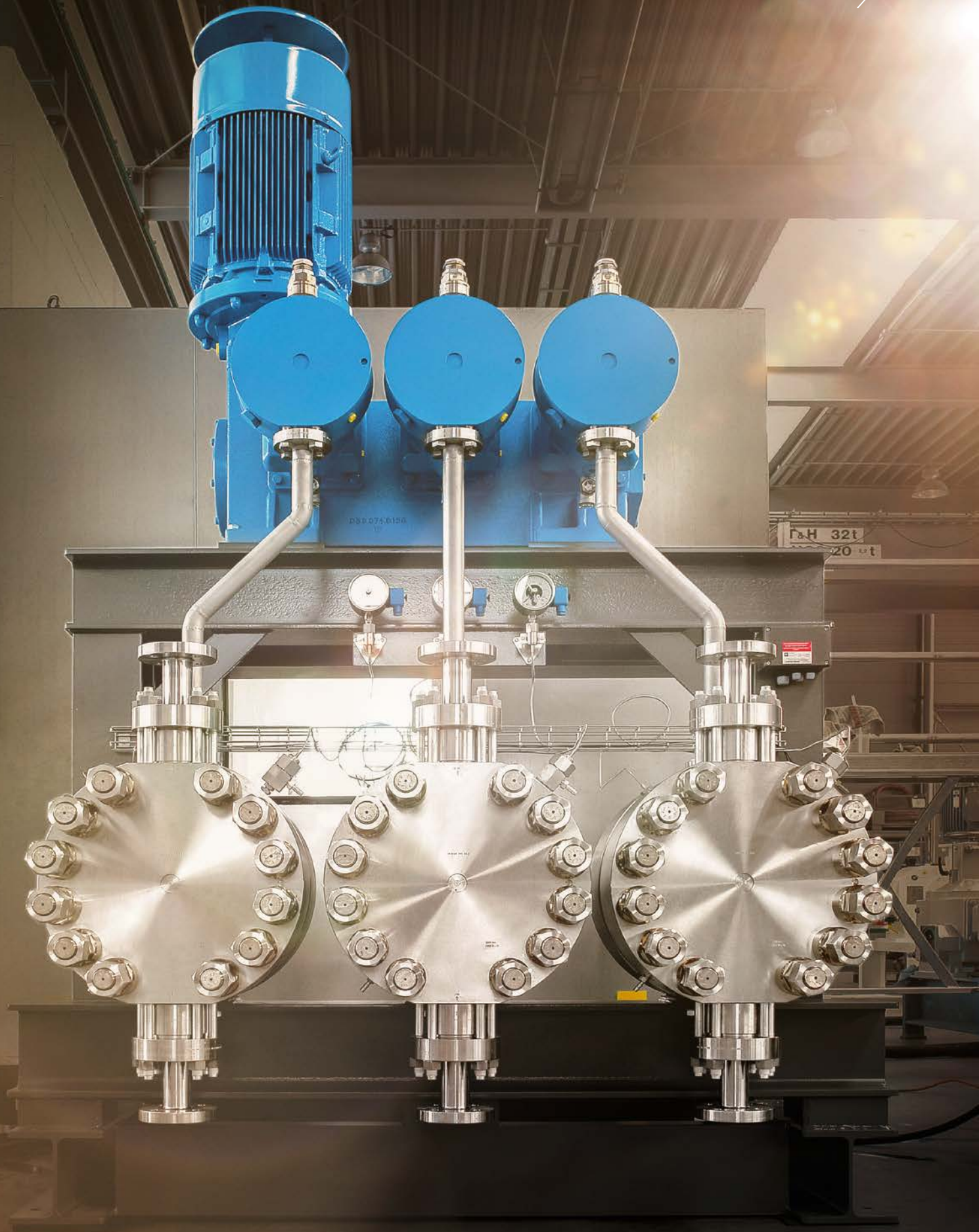
Tubería de recolección

Válvulas de seguridad externas para asegurar el sistema

Válvulas de retención de presión externas para la generación de presión diferencial

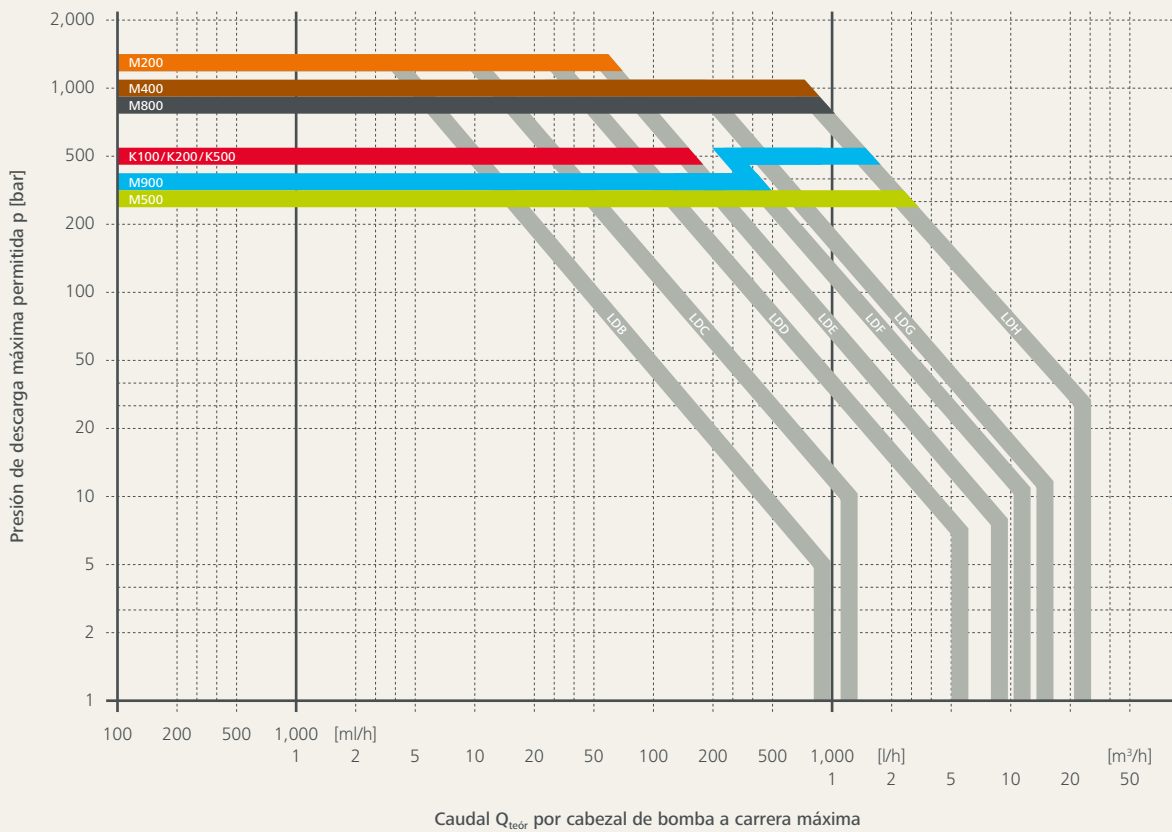
---





# A simple vista. Datos técnicos.

## Cuadro de rendimientos LEWA ecoflow



Cuadro general de rendimientos para determinar el tamaño de la caja de engranajes. Las características aplican a una única bomba. Especificaciones de caudal por cabezal de bomba.

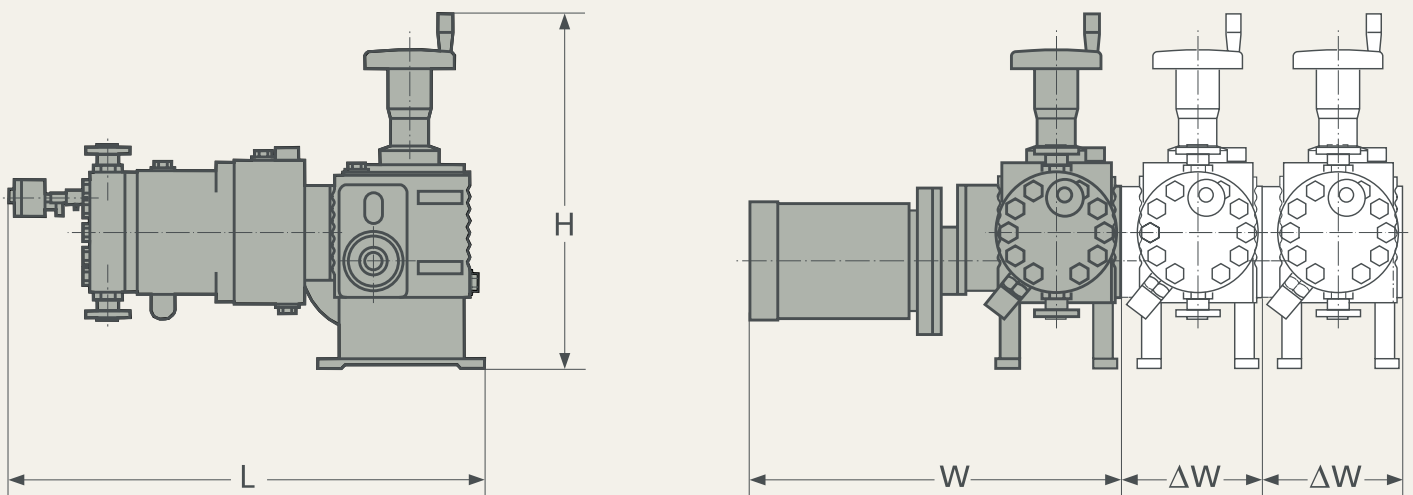
## Datos técnicos para los cabezales de bombas

	Cabezal de bomba M500	Cabezal de bomba M900	Cabezal de bomba M800	Cabezal de bomba M200	Cabezal de bomba M400	Cabezal de bomba K
Presión de descarga máx [en bar]	350	500	1,000	1,200	1,200	500
Tasa de flujo máx [en m <sup>3</sup> /h]	19	6	1.1	1.1	0.8	9
Temperaturas [en °C]	-50/+150	-20/+150	-10/+60	-40/+200	-40/+200	-70/+400
Viscosidad máx [en mPa·s]	100,000	100,000	100,000	500	500	1,500,000
Aplicable	en todos las cajas de engranajes ecoflow ≥ LDE	en todos las cajas de engranajes ecoflow	en todos las cajas de engranajes ecoflow ≥ LDF	en todos las cajas de engranajes ecoflow ≤ LDE	en todos las cajas de engranajes ecoflow ≥ LDF	en todos las cajas de engranajes ecoflow ≤ LDE

## Dimensiones de ensamble

en mm	Tipo LDB	Tipo LDC	Tipo LDD	Tipo LDE	Tipo LDF	Tipo LDG	Tipo LDH/LDHB
L	400	450	700	800	1,130	1,300	2,100
W	400	500	750	900	900	1,300	1,800
ΔW	185	220	280	350	430	490	717
H	260	320	610	690	940	1,000	1,500

Las especificaciones dimensionales difieren dependiendo del cabezal de bomba instalado.



# Soluciones completas para una única fuente. Empaques y sistemas LEWA.

LEWA también ofrece soluciones que van más allá de bombas de dosificación individuales. Por décadas, hemos construido sistemas específicos para el cliente, patines y empaques. Nuestro servicio incluye desde la ingeniería básica hasta la puesta en marcha – incluyendo controladores de sistemas personalizados, visualización del proceso, recolección de datos operacionales e interfaces externas para el sistema de control de proceso.

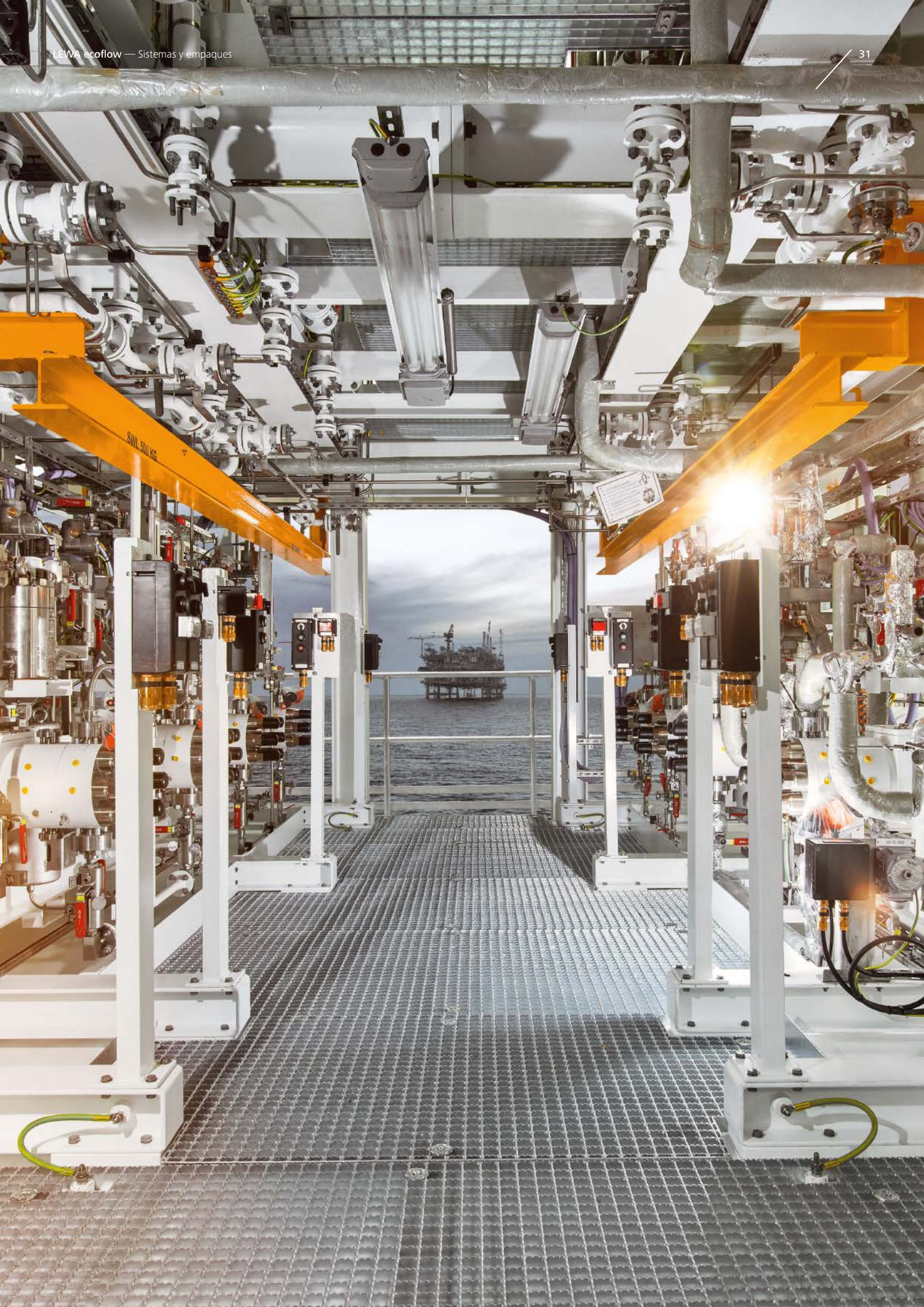
Garantizamos la implementación óptima de sus requisitos con nuestro conocimiento de proceso inteligente y la tecnología de controlador y regulación necesaria para alcanzarlo.

La base es la selección competente y la combinación de componentes de sistemas y sus características. Como nuestro componente básico, preferimos usar las bombas de diafragma de dosificación LEWA ecoflow.



Cada proceso tiene requisitos específicos. Los expertos de LEWA adaptan todos los componentes cuidadosamente a cada uno de ellos y ofrecen su conocimiento de cómo realizarlo importante en la industria.



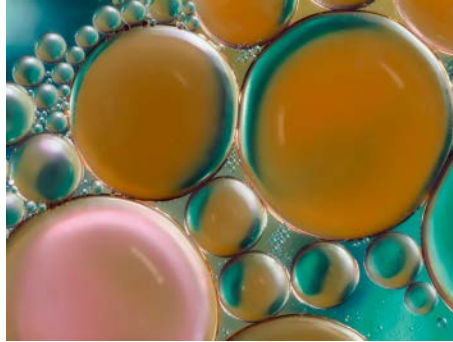




# Creando soluciones para fluidos. Para un mayor valor creado.



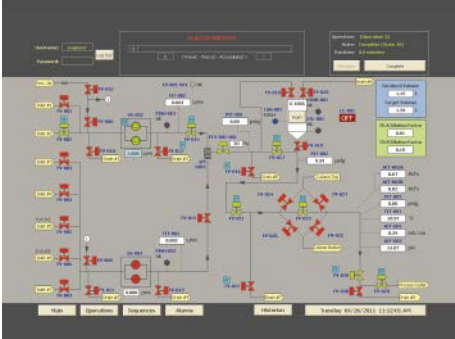
Consultoría técnica



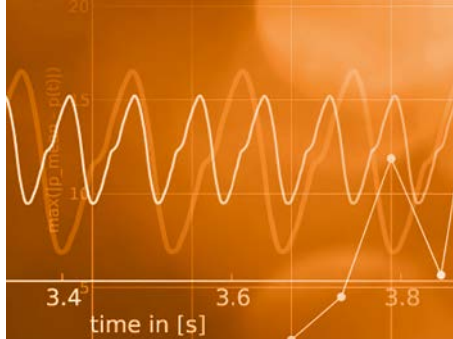
Pruebas de fluido e ingeniería de proceso



Conceptos de ciclo de vida y optimización de energía



Automatización del proceso



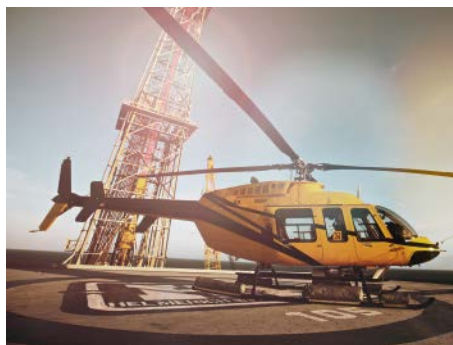
Estudios de pulsación y cálculos de tuberías



Diseño de sistema e integración



Desarrollo creativo y refinamientos de desarrollo



Puesta en marcha y servicio de mantenimiento



Partes de refacción y conceptos de servicio



## Creando soluciones para fluidos.

Movidos por nuestro compromiso, productos que establecen tendencia así como tecnologías innovadoras, LEWA se ha situado como la referencia en el mercado para las bombas de diafragma y los paquetes de inyección por más de 70 años. Solucionamos tareas complejas desde una única fuente. Abarcamos desde el diseño de la bomba personalizada, la ingeniería básica, ingeniería de sistema, gestión de proyecto global hasta la puesta en marcha y el mantenimiento en el sitio. Nuestro empeño en desarrollar siempre las mejores soluciones para nuestros clientes, proporcionan una ventaja competitiva y un valor agregado totalmente visible.

**Oficinas de ventas:**  
**Estados Unidos de América**

**Centro América, Colombia, Venezuela,  
Ecuador, Trinidad y México**

**LEWA-Nikkiso America, Inc.**  
Edificio Terret, Torre Sur, Piso 14  
Av. Miguel de Cervantes Saavedra 301  
11520 Ciudad de México, MEX  
Teléfono: +52 55 1555 6806  
ventas@lewa-inc.com

**América del Norte**

**LEWA-Nikkiso America, Inc.**  
132 Hopping Brook Road  
Holliston, MA 01746, EUA  
Teléfono: +1 508 429-7403  
Fax: +1 508 429-8615

**LEWA-Nikkiso America, Inc.**  
**Centro de Servicio y Ventas  
de la Costa del Golfo**  
2446 Greens Road  
Houston, TX 77032, EUA  
Teléfono: +1 713 577-5392  
Fax: +1 713 577-5393

**California:** +1 509 339-3662  
**Florida:** +1 251 626-9010

sales@lewa-inc.com  
www.lewa-inc.com

Su representante local:

