

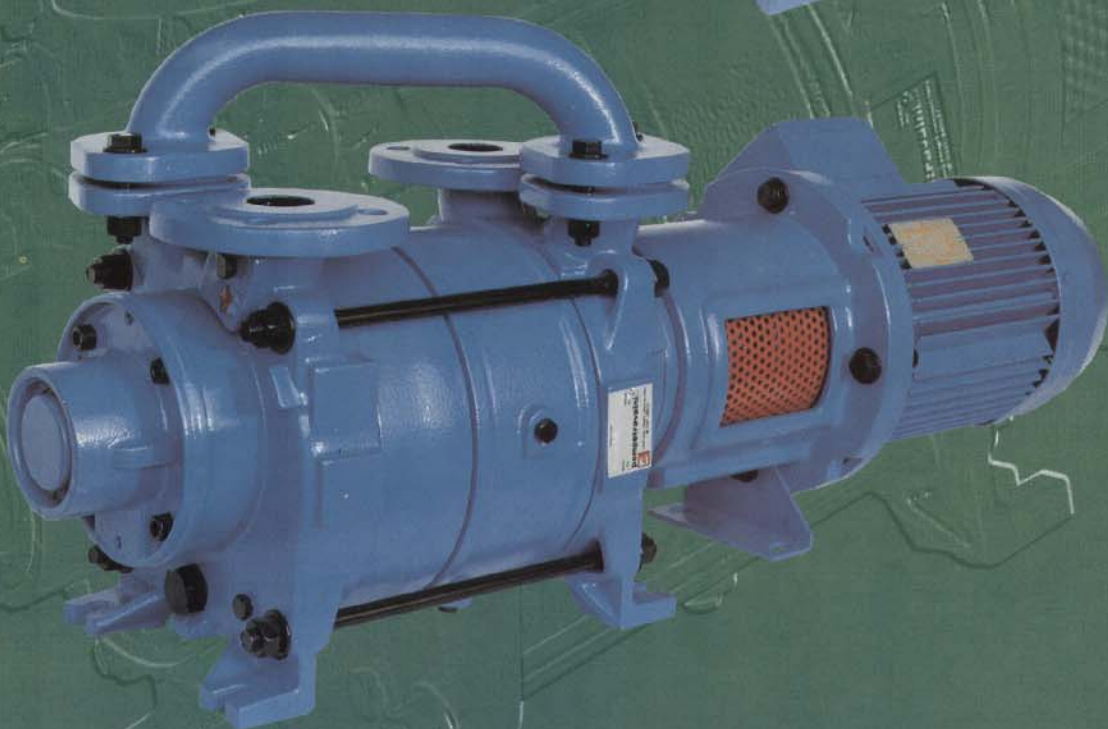
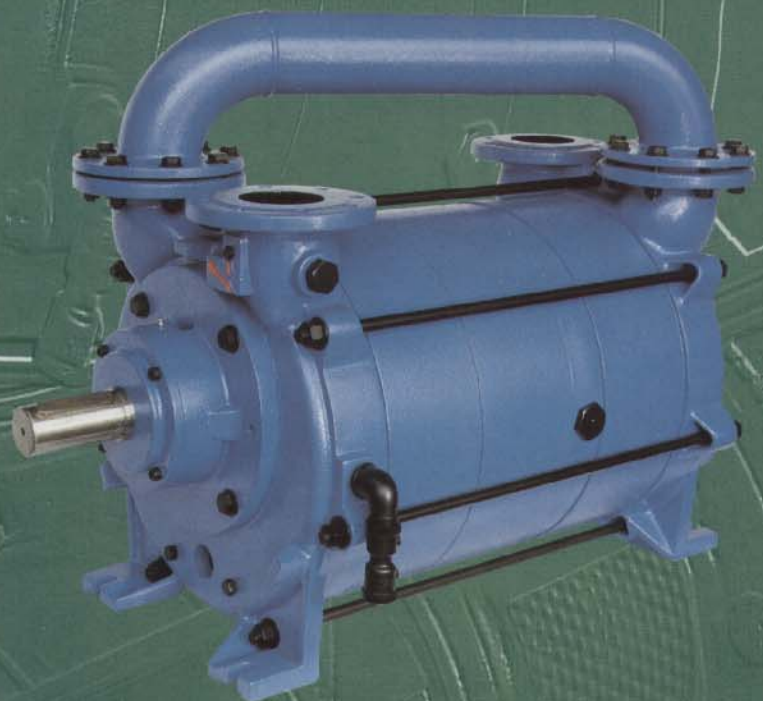


pompetravaini s.p.a.

TRH - TRS

**POMPE PER VUOTO E COMPRESSORI
AD ANELLO DI LIQUIDO**
Portate fino a 3500 m³/h
Vuoto max di 33 mbar

**LIQUID RING VACUUM PUMPS
AND COMPRESSORS**
Capacity up to 3500 m³/h
Max vacuum 33 mbar



ISO 9001



Pompe serie
Pumps series **TRH**

Portata / Capacity = 3 - 3500 m³/h
Vuoto / Vacuum = 33 - 200 mbar

La POMPETRAVAINI è uno dei maggiori costruttori mondiali di pompe per vuoto ad anello di liquido ad uno stadio (TRS) ed a due stadi (TRH) e l'esperienza maturata in decenni di sviluppo tecnologico, investimenti e know-how le permette di offrire un prodotto che per qualità, robustezza, efficienza e prestazioni è divenuto un punto di riferimento per gli utilizzatori.

APPLICAZIONI

- SISTEMI CENTRALIZZATI PER VUOTO
- DISAERAZIONE
- IMPREGNAZIONE
- PROCESSI DI EBOLLIZIONE
- CONDENSAZIONE SOTTOVUOTO
- DISTILLAZIONE
- SISTEMI DI ESSICAMENTO
- STERILIZZAZIONE
- FILTRAZIONE
- RECUPERO DI SOLVENTI

POMPETRAVAINI is one of the leading worldwide manufacturers of liquid ring vacuum pumps with single stage (TRS) and two stages (TRH) pump series. With the experience acquired through decades of engineering research, continual investments in the latest technological advanced machinery, and sound mechanical know-how, Pompetravaini's product is today synonymous with high quality, high efficiency, robust construction and maximum reliability.

APPLICATIONS

- CENTRAL VACUUM SYSTEMS
- DE-AERATION
- IMPREGNATION
- BOILING PROCESSES
- VACUUM CONDENSING
- DISTILLATION
- DRYING SYSTEMS
- STERILIZATION
- FILTRATION
- SOLVENT RECOVERY



Pompe serie
Pumps series **TRS**

Portata / Capacity = 10 - 3500 m³/h
Vuoto / Vacuum = 200 - 900 mbar

CARATTERISTICHE

QUALITÀ

La qualità di ogni componente è garantita da materiali selezionati, da lavorazioni eseguite con macchine utensili tecnologicamente avanzate, da adeguati cicli di ispezione durante la fabbricazione ed il collaudo finale, il tutto in accordo con le norme ISO 9001.

COMPONENTISTICA RIDOTTA

Grazie ad un elevato studio di ingegneria ed alla collaborazione di fonderie altamente specializzate, le pompe sono costruite con un minor numero di componenti rispetto alla costruzione tipica. Questo si traduce in una maggiore robustezza e rigidità, una migliore precisione di montaggio ed una maggiore facilità di manutenzione.

DIMENSIONI COMPATTE

Eliminando i supporti convenzionali per le tenute a baderna la lunghezza dell'albero è molto diminuita riducendo al minimo le vibrazioni sulle tenute meccaniche e le flessioni dell'albero stesso.

TENUTE MECCANICHE STANDARD

Su tutti i tipi di pompe sono montate tenute meccaniche singole unificate secondo le norme DIN 24960 ed è possibile montare, su richiesta, tenute meccaniche doppie (in serie o contrapposte) o tenute meccaniche a cartuccia.

AMPIA SCELTA DEI MATERIALI DI COSTRUZIONE

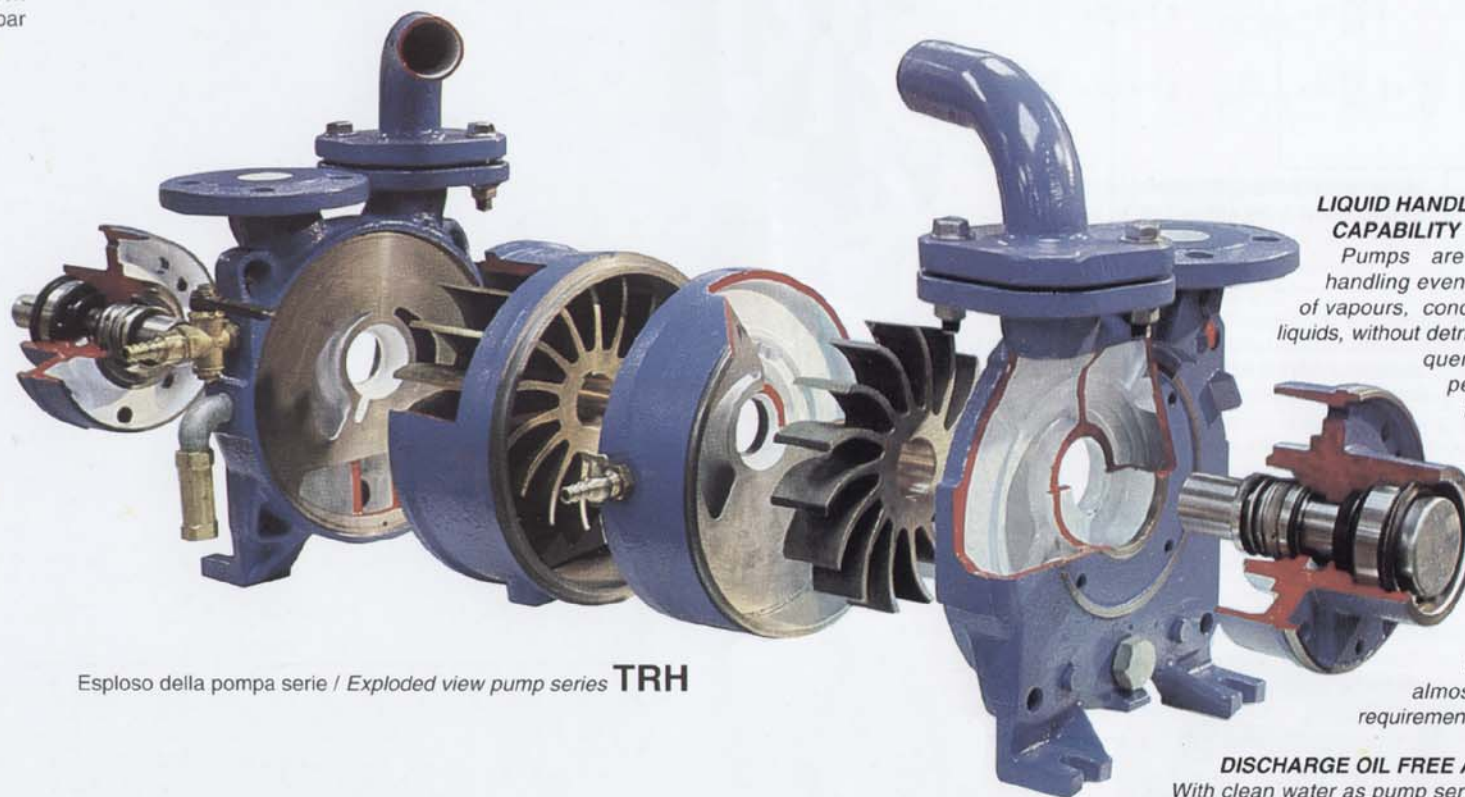
Le pompe, oltre ai materiali standard, sono disponibili anche in materiali speciali per soddisfare le più svariate specifiche di impianto (es.: Ni-Resist D2B, Hastelloy B e C, Uranus B6, ecc.).

ELEVATA AFFIDABILITÀ MECCANICA

Gli unici componenti in movimento rotatorio sono le giranti e quindi non esistono pistoni, valvole o palette in movimento alternativo. Perciò, durante il funzionamento, la pompa risulta esente da fastidiose vibrazioni e rumori.

ASPIRAZIONE DI LIQUIDI

È possibile aspirare notevoli quantità di vapori saturi e di liquidi senza influire sulle prestazioni e sulla meccanica della pompa. Inoltre, in alternativa all'acqua per l'anello di liquido, possono essere utilizzati altri differenti fluidi compatibili con le richieste del processo (es.: solventi, oli, ecc.).



Esploso della pompa serie / Exploded view pump series **TRH**

ARIA ALLO SCARICO NON CONTAMINATA

Usando acqua pulita come anello di liquido l'aria allo scarico è completamente esente da oli, particelle di carbone o di plastica a differenza di altri tipi di pompe per vuoto.

ACCOPIAMENTO A MOTORI CON FORMA B3 O B5

La costruzione standard offre la possibilità di accoppiamento a motori con forma B3 su basamento tradizionale oppure, utilizzando una speciale lanterna, a motori con forma B5 fino a 30 kW in modo da eliminare costosi problemi di allineamento e riducendo inoltre gli ingombri.

VUOTO INFERIORE A 33 MBAR

Utilizzando le pompe della serie TRH unitamente ad eiettori e/o soffiatori si possono raggiungere gradi di vuoto finali inferiori ad 1 mbar.

LIQUID HANDLING CAPABILITY

Pumps are capable of handling even high volumes of vapours, condensables and liquids, without detrimental consequences to their performance or their mechanical reliability.

Pump service liquid can be water or other liquids such as oils, solvents, etc. to satisfy almost any process requirements.

DISCHARGE OIL FREE AIR

With clean water as pump service liquid, the aspirated air (or gas) is "washed clean" within the pump. Contrary to other types of vacuum pumps the discharged air is, therefore, completely free of any oils, carbon or plastic particles.

MOUNTING TO B3 OR B5 MOTORS

Pompetravaini standard design may be base-mounted coupled to motors type B3. Pumps up to 30 kW can also be close coupled to motors type B5 utilizing specially designed attachment flange. This close-coupled arrangement allows utilization of standard readily available electric motors, eliminates lengthy alignment procedures and costly breakdowns associated with misalignments. Overall dimensions are reduced and engineered baseplates are no longer required.

PRESSURE TO LESS THAN 33 MBAR

Liquid ring vacuum pumps, type TRH in series with devices such as ejector and/or vacuum boosters can operate at pressure lower than 1 mbar.

FEATURES

QUALITY

Designed and manufactured under the ISO 9001 standards, every component is guaranteed for the selected materials, workmanship and performance through scrupulous inspections during production stages and final testing of finished product.

FEWER COMPONENTS

Through engineered design innovations and co-operation with the finest technologically advanced foundries, the pumps are manufactured with less components than typically required. Fewer parts add to the rigidity and toughness of the pumps, they are easier to assemble and maintenance is greatly facilitated.

COMPACT DIMENSIONS

The conventional stuffing boxes construction is eliminated with the Pompetravaini standard design. The shaft length is greatly reduced thus eliminating the potential danger for shaft deflections and vibrations to the mechanical seals which would increase seals and bearing wear.

STANDARD MECHANICAL SEALS

In keeping pace with today technology, Pompetravaini has standardized all pumps to accept unified mechanical seals to DIN 24960 standards. Also available upon request, are constructions with double mechanical seals (tandem or back to back) or cartridge type mechanical seals.

LARGE SELECTION OF MATERIALS

In addition to the standard materials, Pompetravaini pumps are also available with special exotic materials such as Ni-Resist D2B, Hastelloy B or C, Uranus B6, etc. to meet specific requirements.

MECHANICAL RELIABILITY

With the simple design of liquid ring pumps there are no reciprocating parts, no valves or sliding vanes. The impeller is the only rotating component with no metal-to-metal contact. Pump operation is therefore with minimal wear, vibrations free and noise levels are greatly reduced.

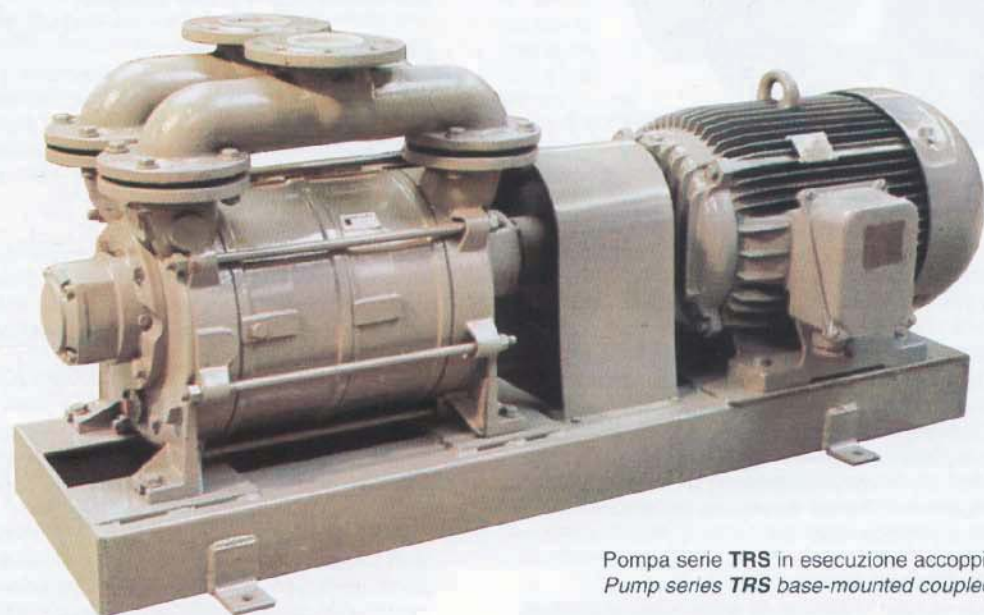
ESEMPIO CODICE IDENTIFICAZIONE POMPA / EXAMPLE FOR MODEL DESIGNATION

T	R	H	C	80	-	750	/	C	-	M	/	GH
T	Costruzione POMPETRAVAINI POMPETRAVAINI Construction		C	Tenuta sull'albero / Shaft sealing C = Meccanica / Mechanical seal C2 = Meccanica doppia / Double mechanical seal B = Baderna / Packing seal		M	Esecuzione monoblocco con lanterna (su richiesta) Close-coupled construction with lantern (on request)		GH	Materiali di costruzione / Materials of construction GH = <input type="text"/> F = <input type="text"/> RA = <input type="text"/> A3 = <input type="text"/> — Vedere tabella / See table		
R	Pompa ad anello di liquido Liquid ring pump											
H	H = Pompa a due stadi per alto vuoto Double stage pump for high vacuum S = Pompa ad uno stadio per medio vuoto Single stage pump for medium vacuum											
C	Numero di progetto / Design number											
80	Ø Bocche (mm) / Ø Flange size (mm)											
750	Portata nominale m³/h / Nominal capacity m³/h											

MATERIALI DI COSTRUZIONE STANDARD / STANDARD MATERIALS OF CONSTRUCTION

VDMA N°	Descrizione Description	GH	F	RA	A3
106	Corpo aspirante Suction casing	Ghisa Cast iron			
107	Corpo premente Discharge casing				
137	Elemento Port plate				
110	Distanziale Impeller housing				
210	Albero Shaft	Acciaio inox AISI 420 Stainless steel AISI 420		Acciaio inox AISI 316 ASTM-CF8M Stainless steel AISI 316 ASTM-CF8M	
147	Collettore Manifold		Acciaio Steel		
357	Scatola cusc. e ten. mecc. Bearing and mech. seal hous.		Ghisa Cast iron		
230	Girante Impeller	Bronzo Bronze	Ghisa sferoidale Ductile iron	Acciaio inox AISI 316 ASTM-CF8M Stainless steel AISI 316 ASTM-CF8M	

MATERIALI SPECIALI SU RICHIESTA / SPECIAL MATERIALS AVAILABLE UPON REQUEST

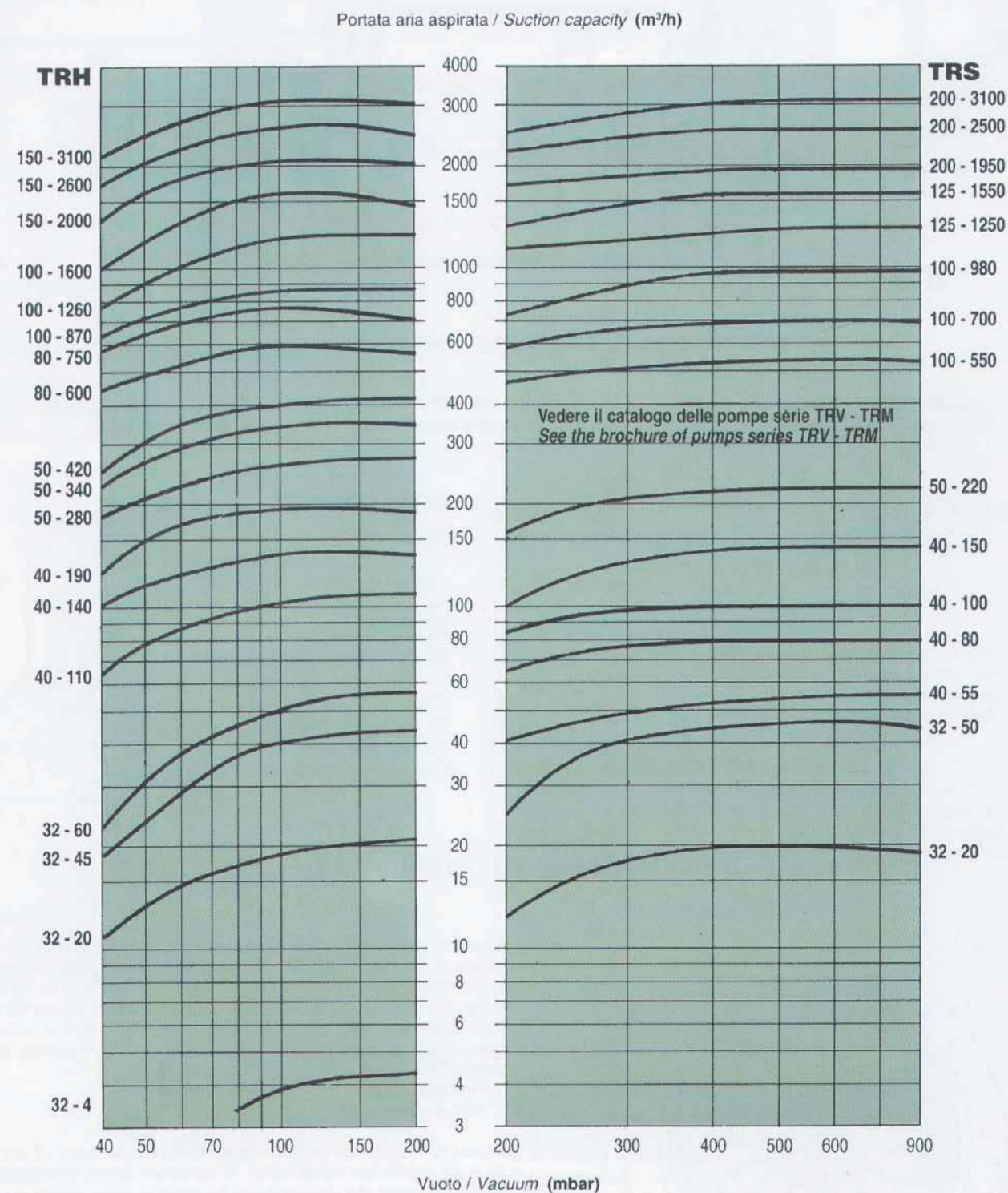


Pompa serie TRS in esecuzione accoppiata su basamento
Pump series TRS base-mounted coupled construction

CURVE CARATTERISTICHE DI FUNZIONAMENTO A 50 Hz
PERFORMANCE CURVES AT 50 CYCLES

I dati riportati sono riferiti a:
Aria secca aspirata 20°C (68°F)
Liquido di esercizio acqua / water
Temperatura liquido di esercizio 15°C (59°F)
Pressione di scarico 1013 mbar

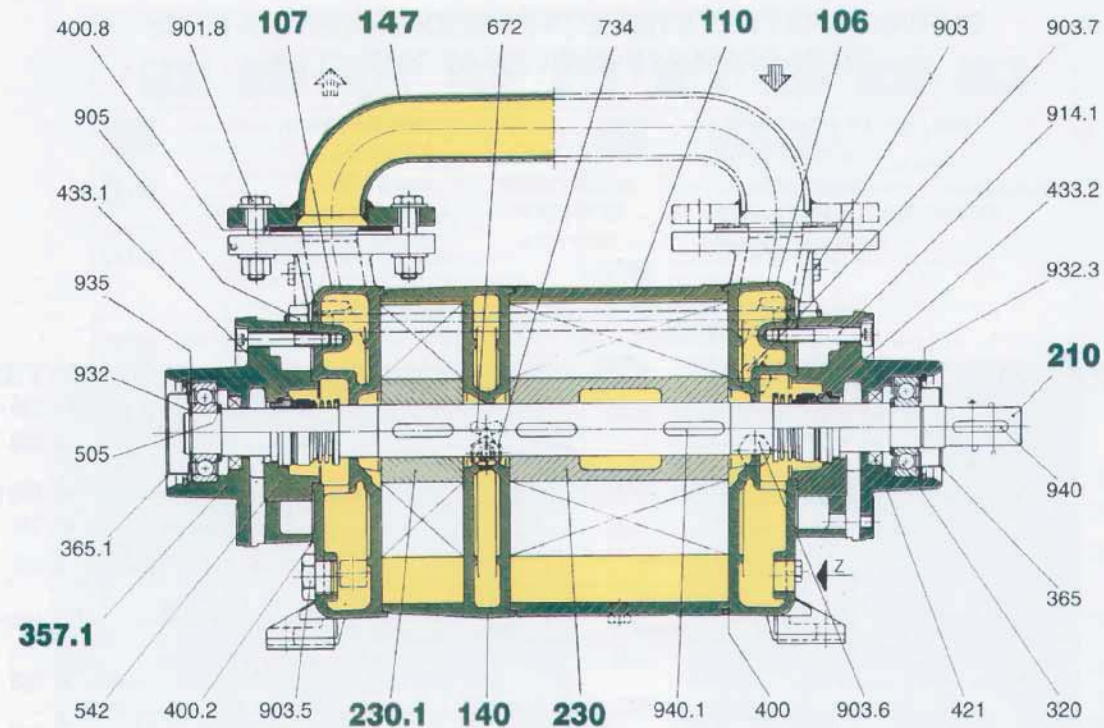
Data based on:
Suction dry air
Service liquid
Service liquid temperature
Discharge pressure



Con aspirazione d'aria satura di vapore e/o usando un liquido d'esercizio con temperatura diversa da 15°C (59°F) le capacità di aspirazione variano notevolmente (vedere diagrammi a pag. 16).

Le pompe per vuoto possono funzionare a seconda dei casi come compressori fino ad una pressione massima di 2 bar superiore alla pressione di aspirazione. Per le caratteristiche di funzionamento rivolgersi al nostro Ufficio Commerciale.

When handling saturated air and/or using service liquid with temperature other than 15°C (59°F) the capacity will change substantially (see diagrams on page 16). The vacuum pumps can operate as compressors at a pressure 2 bar maximum higher than suction pressure. For working performances contact our Sales Office.



DISEGNO IN SEZIONE TIPICO IN UNA POMPA PER VUOTO A DUE STADI CON TENUTA MECCANICA
TYPICAL CROSS SECTION OF A DOUBLE STAGE VACUUM PUMP WITH MECHANICAL SEAL

NOMENCLATURA

DENOMINAZIONE

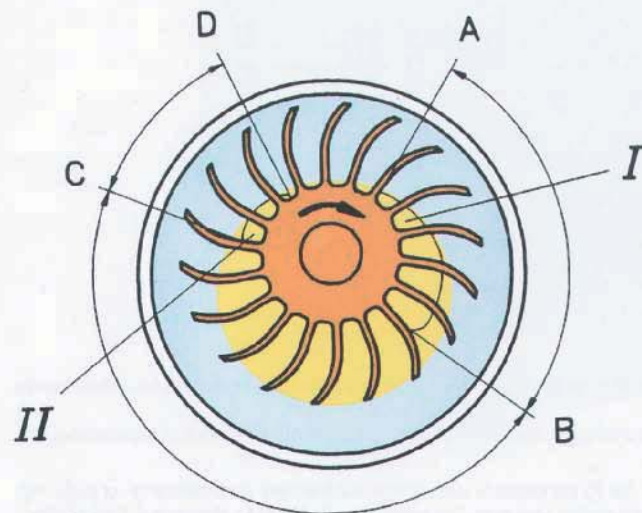
VDMA
N°.

COMPONENTS

DESIGNATION

Corpo aspirante	106	Suction casing
Corpo premente	107	Discharge casing
Distanziale	110	Impeller casing
Elemento intermedio	140	Intermediate element
Collettore	147	Manifold
Albero	210	Shaft
Girante 1° stadio	230	1st stage impeller
Girante 2° stadio	230.1	2nd stage impeller
Scatola cuscinetto e tenuta meccanica	357.1	Bearing and mechanical seal housing

PRINCIPIO DI FUNZIONAMENTO / PRINCIPLE OF OPERATION

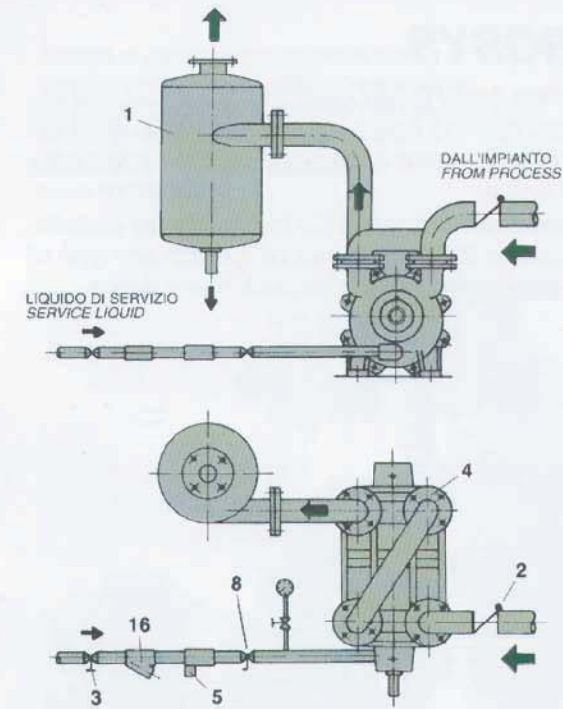


Il gas aspirato dalla bocca aspirante della pompa viene convogliato nella camera AB e racchiuso tra due pale della girante che ruota eccentricamente rispetto all'anello di liquido. La variazione progressiva del volume creato tra le due pale e l'anello di liquido crea dapprima un vuoto ed in seguito una compressione del gas aspirato fino alla sua espulsione attraverso le aperture della camera CD. Durante questa fase viene espulso anche una parte di liquido che deve venir reintegrato per poter mantenere costanti le caratteristiche dell'anello e per refrigerare la pompa.

I = Fase di aspirazione
 II = Fase di compressione

Gas entering via the suction port is conveyed into the impeller casing AB and trapped in the space between two impeller blades. As the impeller rotates - eccentrically to the liquid ring and casing - the volume between the blades increases creating vacuum. As the cycle progresses towards the discharge port the volume decreases as the liquid ring creates compression. This compression continues until the gas is discharged through the discharge port CD. A small amount of seal liquid is discharged with the gas and it is necessary to supply make-up continuously. This make-up liquid also maintains the liquid ring and absorbs the heat energy of compression.

I = Suction phase
 II = Compression phase

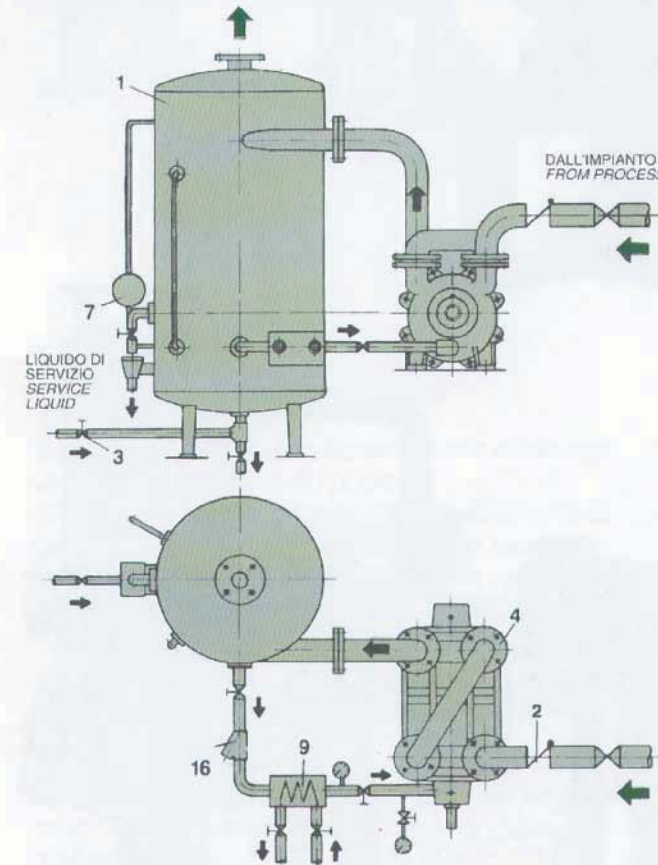


SISTEMA A PERDERE (senza recupero)

Usato normalmente dove è facilmente disponibile un costante apporto di liquido.

ONCE THROUGH (no recovery)

Usually used where a constant supply of liquid is readily available.



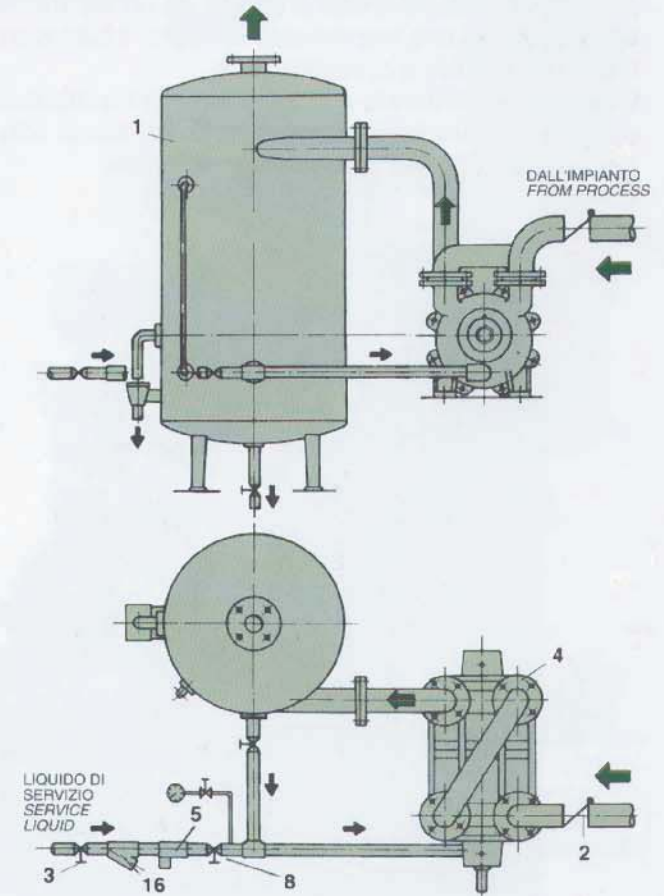
RICIRCOLO TOTALE

Questo sistema è usato quando non è possibile scaricare il liquido di esercizio poiché contaminato oppure perché il liquido non è acqua o quando c'è scarsità d'acqua. È necessario uno scambiatore di calore per il raffreddamento.

TOTAL RECIRCULATION

This system is used when it is not possible to drain the service liquid due to contamination or the liquid is not water or there is scarcity of water. A heat exchanger is required for cooling.

POMPE PER VUOTO AD ANELLO DI LIQUIDO
LIQUID RING VACUUM PUMPS



RICIRCOLO PARZIALE

Questo sistema offre economia nel consumo di liquido d'esercizio. Il liquido d'esercizio scaricato dalla pompa è parzialmente riciclato mentre una quantità controllata di liquido fresco è introdotta per rimuovere il calore generato dalla compressione. Per evitare che il liquido del sistema superi la mezzaria della pompa una simile quantità di liquido viene scaricata all'esterno.

PARTIAL RECIRCULATION

This system offers economy of service liquid consumption. The service liquid discharged by the pump is partially recycled while a fresh controlled supply of liquid is introduced to remove the generated compression heat. A similar amount of service liquid is overflowed to maintain the liquid level within the system at or below the pump shaft centerline.

↑ ARIA O GAS
 AIR OR GAS

↑ MISCELA DI LIQUIDO-GAS
 LIQUID GAS-MIXTURE

↑ LIQUIDO
 LIQUID

- 1 Serbatoio separatore / Separator tank
- 2 Valvola di non ritorno / Non-return valve
- 3 Valvola di chiusura / Isolating valve
- 4 Pompa per vuoto ad anello di liquido / Liquid ring vacuum pump
- 5 Elettrovalvola / Solenoid valve
- 7 Livello / Level
- 8 Valvola di controllo flussaggio / Flow control valve
- 9 Scambiatore di calore / Heat exchanger
- 16 Filtro / Strainer

N.B.: I disegni sono indicativi. / **Note:** The drawings are indicative.

HYDROSYS

I gruppi della serie HYDROSYS sono costituiti da una pompa per vuoto ad anello di liquido, da un separatore aria-liquido, da uno scambiatore di calore, il tutto montato su di un unico e compatto telaio.

L'esperienza maturata e le innumerevoli installazioni eseguite ci permettono di offrire qualsiasi tipo di soluzione "chiavi in mano" richiesta dalla clientela.

HYDROSYS

Pump system type HYDROSYS include liquid ring vacuum pump, cyclone type air-liquid separator, heat exchanger and associated accessories all mounted on a fabricated frame.

Our vast experience coupled to the countless installations we have in the field, allows us to offer any type of "turn key" packages to meet the customer's needs.



Gruppo autonomo per vuoto a circolazione totale di acqua.
Serie **HYDROSYS**

*Package vacuum unit with total water recirculation.
Series **HYDROSYS***



Gruppo autonomo per vuoto a circolazione totale di acqua serie **HYDROSYS** usato come compressore (pressione massima di funzionamento: **2 bar**)

*Package vacuum unit with total water recirculation series **HYDROSYS** used as compressor (max. working pressure: **2 bar**)*

Esempi di gruppi autonomi per vuoto speciali (con eiettore, serbatoio separatore riscaldato, barilotti di flussaggio alle tenute meccaniche, 2 pompe per vuoto, ecc.) a circolazione totale di acqua.
Serie **HYDROSYS**



*Examples of special package vacuum units (with ejector, heated separator vessel, mechanical seals flushing vessels, 2 vacuum pumps, etc.) with total water recirculation.
Series **HYDROSYS***

OILSYS

Sono gruppi autonomi a ricircolo totale di olio con una pompa ad anello di liquido. Questa soluzione permette il raggiungimento di gradi di vuoto finali inferiori a 10 mbar incrementando notevolmente le prestazioni nel range 10 - 100 mbar comparate con l'utilizzazione di acqua.

OILSYS

These are complete pumps systems with total oil recirculation. With the use of oil for pump service liquid, the pump ultimate vacuum can be less than 10 mbar with increased capacity in the 10 - 100 mbar range.



Gruppo autonomo per vuoto a circolazione totale di olio con due pompe. Serie **OILSYS**

*Package vacuum unit with total oil recirculation with two pumps. Series **OILSYS***

DATI DI FUNZIONAMENTO POMPE SERIE TRH
PERFORMANCE OF PUMPS SERIES

TRH

DATI DI FUNZIONAMENTO POMPE SERIE TRS
PERFORMANCE OF PUMPS SERIES

TRS

PRESSIONE ASSOLUTA ABSOLUTE PRESSURE		mbar		213		147		107		80		53		40		33		Portata media anello di liquido Average service liquid flow (1)
		Torr		160		110		80		60		40		30		25		
VUOTO / VACUUM		mm Hg		600		650		680		700		720		730		735		
POMPA TIPO PUMP TYPE	Ø Bocche DN Flange size	Potenza Motore Motor Power kW	Giri/1' R.P.M.	m³/h	kW	m³/h	kW	m³/h	kW	m³/h	kW	m³/h	kW	m³/h	kW	m³/h	kW	m³/h
TRH 32-4	32	0,55	1450	4,4	0,4	4,2	0,4	4	0,4	3,3	0,4	—	—	—	—	—	—	0,16
		0,75	1750	5,7	0,59	5,1	0,59	4,9	0,59	4,9	0,59	—	—	—	—	—	—	
TRH 32-20	32	1,1	2900	21	0,8	20	0,8	19	0,8	17	0,8	14	0,8	11	0,8	—	—	0,3
		1,5	3500	25	1,32	24,5	1,32	23	1,32	21	1,32	16	1,32	12,1	1,32	—	—	
TRH 32-45	32	1,5	2900	44	1,3	43	1,3	40	1,2	36	1,2	27	1,2	18	1,2	—	—	0,3
		2,2	3500	53	1,84	52,5	1,76	48	1,76	45	1,76	33	1,76	20	1,76	—	—	
TRH 32-60	32	2,2	2900	54	1,8	55	1,75	51	1,6	46	1,6	35	1,6	24	1,6	17	1,6	0,7
		3	3500	59	2,3	59	2,3	57	2,3	54	2,3	40	2,3	28,9	2,3	20	2,3	
TRH 40-110	40	4	1450	105	2,9	107	2,9	102	2,9	98	2,8	81	2,7	66	2,6	51	2,6	0,75
		5,5	1750	125	3,8	124	3,7	115	3,6	105	3,6	90	3,5	71	3,5	55	3,5	
TRH 40-140	40	4	1450	140	3,4	144	3,2	142	3	136	2,9	122	2,8	104	2,8	85	2,8	0,8
		5,5	1750	165	4,5	168	4,3	162	4,1	155	4	134	3,9	120	3,9	100	3,9	
TRH 40-190	40	5,5	1450	184	4,5	190	4,2	190	4	186	3,8	162	3,7	130	3,6	100	3,6	0,85
		7,5	1750	218	6	224	5,6	222	5,5	219	5,3	190	5,2	150	5	119	5	
TRH 50-280	50	9	1450	285	7,5	281	7,3	270	7	255	6,6	215	6,6	180	6,6	160	6,6	1,2
		15	1750	309	10,8	306	10,3	290	10	271	10	243	10	220	10	200	10	
TRH 50-340	50	11	1450	340	9,1	345	8,6	340	8,3	325	8,2	280	8,1	230	8,1	185	8,1	1,7
		15	1750	400	12,3	400	11,8	388	11,4	370	11	310	11	258	11	210	11	
TRH 50-420	50	15	1450	415	10,8	420	10,3	410	9,6	390	9,2	330	8,8	260	8,8	210	8,8	2,3
		18,5	1750	465	13,9	460	13	440	12,9	410	12,9	340	12,9	275	12,9	225	12,9	
TRH 80-600	80	22	1450	555	17,4	575	17	580	16,5	570	15,9	510	15,1	450	14,7	400	14,5	2,1
		30	1750	665	25,8	680	25,3	690	24,4	670	23,8	575	22,5	490	22,1	430	22	
TRH 80-750	80	30	1450	690	22	745	21	760	20,2	740	19,8	670	18,8	580	18	520	17,6	2,4
		37	1750	820	32	850	30,8	855	29,6	840	28,4	725	27	635	26	545	25,4	
TRH 100-870	100	30	960	870	24	880	23	860	22	820	21	740	21	630	21	569	21	4,8
		37	1150	975	36,8	975	35,5	950	34	900	32,6	775	32,6	637	32,6	578	32,6	
TRH 100-1260	100	37	960	1260	33,4	1260	32	1240	31	1150	30,4	970	30	770	29,7	663	29,4	5,0
		45	1150	1390	46,2	1440	44,5	1390	43,5	1240	42,8	1050	42,8	799	42,8	680	42,8	
TRH 100-1600	100	45	960	1450	40,5	1620	39,5	1620	38,5	1540	36,5	1280	34,5	1030	34	867	34	5,4
		75	1150	1630	56	1700	56	1700	55	1623	54,4	1400	52,9	1104	52,9	862	52,9	
TRH 150-2000	150	75	730	1940	58	2050	55	2080	52	2000	50	1620	48	1380	46	1199	45	9
		90	880	2250	88	2320	88	2200	88	2020	86,8	1640	82	1340	80,1	—	—	
TRH 150-2600	150	90	730	2350	70	2620	68	2600	65	2410	62	2050	59	1750	57	1480	55,9	10
		110	880	2650	105	2940	107	2860	107	2560	103	2000	100	1660	97	—	—	
TRH 150-3100	150	110	730	3000	85	3150	79	3180	74	3080	70	2650	66	2160	65	1700	64,7	12
		160	880	3550	123	3650	121	3610	118	3380	113	2450	109	1920	108	—	—	

I dati in tabella rappresentano i valori medi per pompe con materiali standard (GH, RA, F), che scaricano a pressione atmosferica ed a livello del mare (1013 mbar). Tutte le pompe in esecuzione acciaio inossidabile (A3) hanno una diminuzione di portata del 10%. La portata d'aria è misurata in m³/h aspirando aria secca a 20°C (68°F) e usando acqua come liquido d'esercizio a 15°C (59°F). I dati in tabella sono soggetti ad una tolleranza del 10%. Con aspirazione d'aria satura di vapore e/o usando un liquido d'esercizio con temperatura diversa da 15°C (59°F) le capacità di aspirazione variano notevolmente (vedere diagrammi a pag. 16).

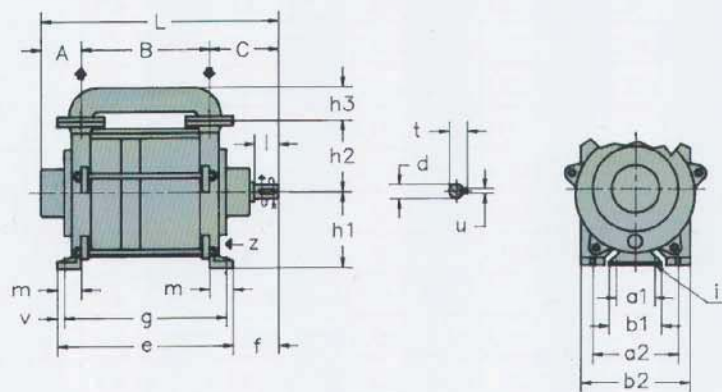
La potenza assorbita in kW misurata all'asse della pompa è riferita ad acqua a 15°C (59°F) usata come liquido di esercizio e tolleranza 10%.

(1) Per informazioni dettagliate consultare il diagramma di funzionamento specifico della pompa in oggetto.

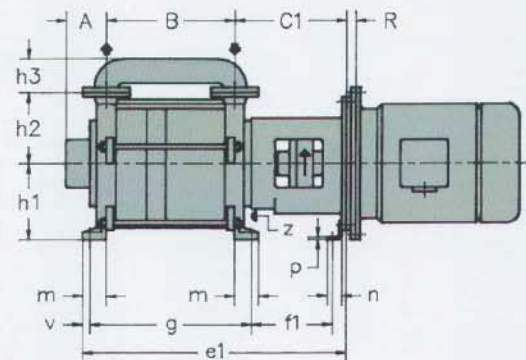
I DATI SCRITTI IN CORSIVO SONO DA USARSI PER FREQUENZE A 60 Hz.

PRESSIONE ASSOLUTA ABSOLUTE PRESSURE		mbar		880		746		613		480		347		213		147		Portata media anello di liquido Average service liquid flow (1)
		Torr		660		560		460		360		260		160		110		
VUOTO / VACUUM		mm Hg		100		200		300		400		500		600		650		
POMPA TIPO PUMP TYPE	Ø Bocche DN Flange size	Potenza Motore Motor Power kW	Giri/1' R.P.M.	m³/h	kW	m³/h	kW	m³/h	kW	m³/h	kW	m³/h	kW	m³/h	kW	m³/h	kW	m³/h
TRS 32-20	32	1,1	2900	18	0,4	19	0,45	20	0,55	20	0,6	18	0,7	13	0,75	7	0,75	0,3
		1,5	3500	23	0,8	24	0,85	25	0,95	25	1	24	1,5	19,5	1,1	14	1,1	
TRS 32-50	32	1,5	2900	42	0,7	45	0,8	46	1	45	1,1	40	1,2	28	1,2	10	1,3	0,32
		2,2	3500	50	1	54	1,18	57	1,32	58	1,54	55	1,7	42	1,84	25	1,84	
TRS 40-55	40	2,2	1450	54	0,9	54	1	54	1,3	52	1,4	49	1,5	42	1,5	32	1,5	0,5
		3	1750	68	1,4	68	1,5	68	1,6	68	1,7	67	1,8	54	1,9	37	1,9	
TRS 40-80	40	3	1450	80	1,2	80	1,5	80	1,8	80	1,9	79	2	68	2,1	50	2,1	0,55
		4	1750	100	2	100	2,2	100	2,4	100	2,5	98	2,7	82	2,8	55	2,85	
TRS 40-100	40	3	1450	100	1,8	100	2,2	100	2,4	100	2,5	98	2,7	85	2,9	65	2,9	0,65
		4	1750	127	2,35	127	2,6	127	2,8	127	3	125	3,1	110	3,2	75	3,3	
TRS 40-150	40	4	1450	144	1,9	144	2,3	144	2,7	144	3	134	3,3	105	3,4	65	3,3	0,72
		5,5	1750	180	2,6	180	3,1	180	3,5	175	4	163	4,2	127	4,4	90	4,5	
TRS 50-220	50	5,5	1450	220	3,1	220	3,8	220	4,3	220	4,7	210	4,9	165	5	115	5	1
		7,5	1750	258	4,9	265	5,2	268	5,6	268	5,9	258	6,3	212	6,5	160	6,5	
TRS 100-550	100	15	1450	510	8,4	520	9,6	540	10,7	550	11,7	530	12,8	475	13,7	425	13,8	1,8
		18,5	1750	630	12	640	13,6	645	14,9	645	15,8	640	16,5	590	17	535	17,3	
TRS 100-700	100	18,5	1450	690	13,8	705	14,8	730	16	735	16,9	705	17	610	17	510	17	2
		30	1750	830	15,5	840	17	850	18,9	850	20,1	840	21,7	765	22,3	650	22,6	
TRS 100-980	100	30	1450	980	19,9	980	22	980	24	975	24	935	25	720	26	—	—	5
		37	1750	1190	29,4	1190	30,1	1190	30,9	1190	32,3	1147	34	824	35,8	—	—	
TRS 125-1250	125	37	960	1250	26	1250	28	1250	29	1250	30	1200	31	1120	32	—	—	4
		45	1150	1402	39	1393	39,7	1380	40,4	1376	41,2	1342	42,6	1147	42,6	—	—	
TRS 125-1550	125	45	960	1550	35	1550	37	1550	38	1550	39	1500	40	1320	40	—	—	4,4
		75	1150	1800	51,5	1800	52,9	1800	53,7	1800	54,4	1784	55,9	1393	55	—	—	
TRS 200-1950	200	75	730	1950	37	1950	42	1950										

**POMPE PER VUOTO A DUE STADI
IN ESECUZIONE AD ASSE NUDO
CON TENUTE MECCANICHE (/C)**
**DOUBLE STAGE VACUUM PUMPS
BARESHAFT DESIGN WITH
MECHANICAL SEAL (/C)**

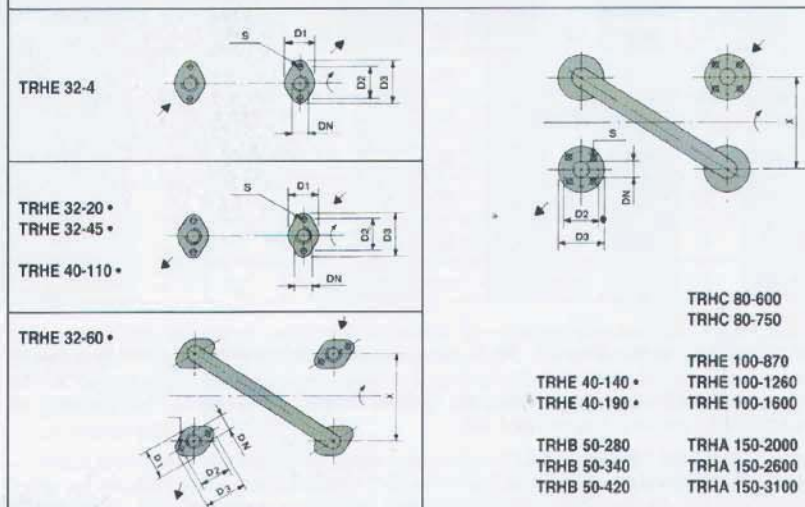


**POMPE PER VUOTO A DUE STADI
IN ESECUZIONE MONOBLOCCO
CON TENUTE MECCANICHE (/CM)**
**DOUBLE STAGE VACUUM PUMPS
CLOSE-COUPLED DESIGN WITH
MECHANICAL SEALS (/CM)**



POMPA TIPO PUMP TYPE	DN	/C PESO WEIG. ca	/CM MOTORE MOTOR UNEL-MEC-B3		A	B	C	C1	L	R	a1	a2	b1	b2	d	e	e1	f	f1	g	h1	h2	h3	i	l	m	n	p	t	u	v	z				
			TIPO TYPE	KW																													PESO ESCLUSO MOTORE WEIGHT WITHOUT MOTOR ca			
TRHE 32-4	14	80 A	0,55	19	43	108	109	188	260			120	155	14	90	214	64			64													1/4"			
TRHE 32-20 •	18	80 B	1,1	23	75	139	113	172	327			90	125	120	160	19	269	401	75	105	193	100	100		12	35	45	33	3	21,5	6	13	3/8"			
TRHE 32-45 •	21	90 S	1,5	26		189			377											243													1/2"			
TRHE 32-60 •	26	90 L	2,2	31	80	214	118	177	412											278																
TRHE 40-110 •	49	112 M	4	61	101	224	154	230	479						24	324	504	104	154	294	140			45						27				3/4"		
TRHE 40-140 •	67	132 SA	5,5	89	120	254	177	249	551		110	175	140	220	28	354	552	127	173	324	160	145	97	14	55	50	45	4	31	8	15		3/4"			
TRHE 40-190 •	75	132 MB	9	146		319		313	679							459	685		222	419	394															
TRHB 50-280	130	160 M	11	170	144	379	216	342	739			240		300	32	519	780	146		479	200	180	137	16	65	70			35	10	20		1"			
TRHB 50-340	140	160 M	11	170	144	379	216	342	739			240		300	32	519	780	146		479	200	180	137	16	65	70			35	10	20		1"			
TRHB 50-420	145	160 L	15	178		419			779		230		280			559	820			519									65	39						
TRHC 80-600	220	180 L	22	245	139	475	233	348	847							824	899	160	248	575	225	210	174	18		85	75	22	45	12	24,5		1 1/4"			
TRHC 80-750	240	200 L	30	280		560			932	24	290		335	42		709	984			660																
TRHE 100-870	376					546			918							716				672				90												
TRHE 100-1260	475				137	696	235		1068			330		410	60	866		150		822	315	270	225	20		100			64	18	22		1 1/2"			
TRHE 100-1600	515					796			1168							966				922																
TRHA 150-2000	1330					830			1860							1080				960																
TRHA 150-2600	1480				333	980	497		1810			520		650	80	1230		372		1110	430	370	331	24	180	150			85	22	60		2 1/2"			
TRHA 150-3100	1630					1080			1910							1300				1210																

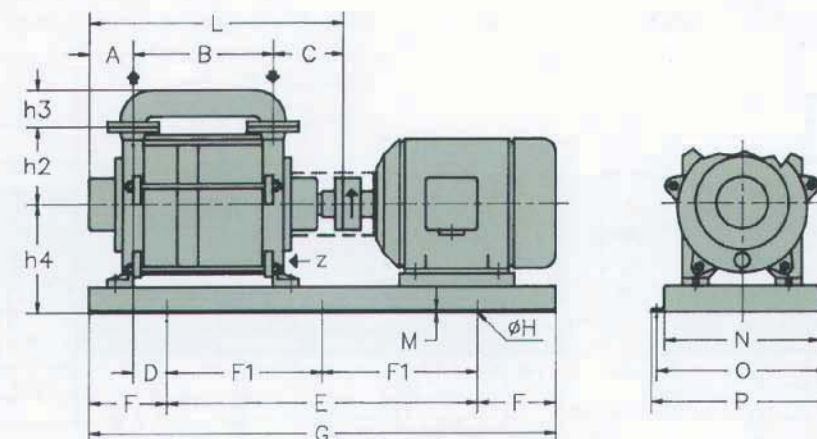
DIMENSIONI FLANGE / FLANGE DIMENSIONS



POMPA TIPO PUMP TYPE	DN	D1	D2	D3	X	S
TRHE 32-4 TRHE 32-20 • TRHE 32-45 •	1 1/4"	85	90	118	—	2x14
TRHE 32-60 •						100
TRHE 40-110 •	1 1/2"	95	100	132	—	
TRHE 40-140 • TRHE 40-190 •	40		110	150	140	
TRHB 50-280 TRHB 50-340 TRHB 50-420	50		125	165	230	4x18
TRHC 80-600 TRHC 80-750	80		160	200		
TRHE 40-140 • TRHE 40-190 •	40		110	150	140	
TRHE 100-870 TRHE 100-1260 TRHE 100-1600	100		180	220	270	6x18
TRHA 150-2000 TRHA 150-2600 TRHA 150-3100	150		240	285	500	8x22

**POMPE PER VUOTO A DUE STADI
IN ESECUZIONE ACCOPPIATA SU BASAMENTO
CON TENUTE MECCANICHE (/C)**

**DOUBLE STAGE VACUUM PUMPS
BASE-MOUNTED COUPLED CONSTRUCTION
WITH MECHANICAL SEALS (/CM)**



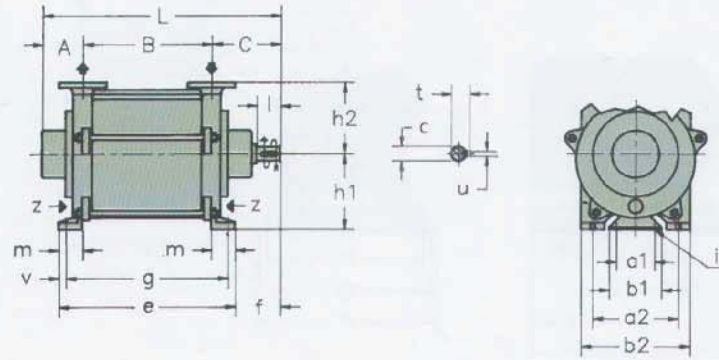
POMPA TIPO PUMP TYPE	DN	MOTORE MOTOR UNEL-MEC-B3		PESO ESCLUSO MOTORE WEIGHT WITHOUT MOTOR	BASE N°	A	B	C	D	E	F	F1	G	H	L	M	N	O	P	h2	h3	h4	z		
		TIPO TYPE	KW																						
TRHE 32-4		80A - B	0,55 - 0,75	32	905	43	108	109	0	250	80			410	9	260	4	160	185	210				140	1/4"
TRHE 32-20 •	1 1/4"	80B - S	1,1 - 1,5	34	902	75	139	118	45	370	120			610		332		210	240	270	100	—	150	3/8"	
TRHE 32-45 •		90S - L	1,5 - 2,2	37		189		75								382									
TRHE 32-60 •		90L - 100LA	2,2 - 3	43	901	80	214	123	90	420	175			770		412		290	320	350		81	160	1/2"	
TRHE 40-110 •	1 1/2"	112M	4	74		101	224	154	125							479	5				140	—	220		
TRHE 40-140 •		132SA	5,5	87					50																
TRHE 40-190 •		132MA	5,5	110	900	120	254	177	90	600	180			960	14	551		310	340	370	145	97	225	3/4"	
TRHB 50-280	50	132MB	9	195	903				70	770	200			1170		679	6	350	380	410	180	137	300	1"	
TRHB 50-340		160L	15	215	906	144	379	216	50	950				1400		739									
TRHB 50-420		160L	15	189					100	225						779									
		180M	18,5	241	904				140	900				1350											
TRHC 80-600	80	180M - 200L	18,5 - 30	367		139	475	233	0							847					210	174	355	1 1/4"	
TRHC 80-750		200L - 225S	30 - 37	377	904				90	1100	300			1700		932		450	540	590					
		225M	30	574											18	918	7								
TRHE 100-870	100	250M	37	657		137	696	235	40	1600	275	800	2150			1068		540	630	680	270	225	445	1 1/2"	
TRHE 100-1260		280S - 315S	45 - 75	690	909				150							1168									
TRHA 150-2000	150	315MA	75	1805	90F				145	1800	300	900	2400			1660									
TRHA 150-2600		315MB	90	1945					110																
		355S	110	2095	91F	333	980	497	225	1900	450	950	2800												
TRHA 150-3100		355MB	160	2245					250																

Disegni schematici - Dimensioni in mm. con tolleranze secondo EN 735-1995, pesi in kg. non impegnativi.
Schematic drawings - Dimensions in mm. with tolerances according to EN 735-1995, weights in kgs. not binding.

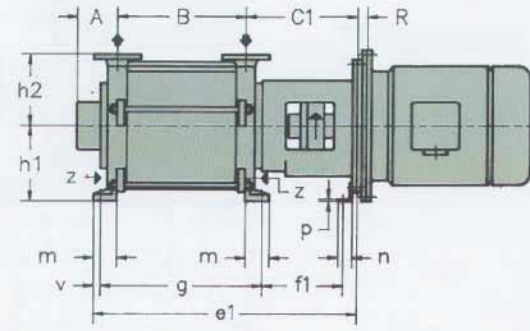
Z = Ingresso liquido di servizio. La posizione indicata è schematica.
Service liquid inlet. The stated position is schematic.

• For this pump type is available another version with different overall dimensions and identical performances.
For more detailed information pls contact our Sales Office.

**POMPE PER VUOTO AD UNO STADIO
IN ESECUZIONE AD ASSE NUDO
CON TENUTE MECCANICHE (I/C)**
**SINGLE STAGE VACUUM PUMPS
BARESHAFT DESIGN WITH
MECHANICAL SEAL (I/C)**



**POMPE PER VUOTO AD UNO STADIO
IN ESECUZIONE MONOBLOCCO
CON TENUTE MECCANICHE (I/C)**
**SINGLE STAGE VACUUM PUMPS
CLOSE-COUPLED DESIGN WITH
MECHANICAL SEALS (I/C)**



POMPA TIPO PUMP TYPE	DN	I/C	MOTORE MOTOR		PESO ESCLUSO MOTORE WEIGHT WITHOUT MOTOR ca	/ CM																											
			TIPO TYPE	kW		A	B	C	C1	L	R	a1	a2	b1	b2	d	e	e1	f	f1	g	h1	h2	i	l	m	n	p	t	u	v	z	
TRSE 32-20 •	1 1/4"	15	80B	1,1	20	90	113	172	278	90	125	120	150	19	170	302	75	105	144	100	100	12	35	45	33	3	21,5	6	13	3/8"			
TRSE 32-50 •	1 1/4"	17	90S	1,5	22	75	125	313							205	337			179														
TRSE 40-55 •	1 1/2"	34	100LA	2,2	46	110		365							210	390			180														
TRSE 40-80 •		37	100LB	3	49	101	130	385							230	410			200														
TRSE 40-100 •		39		51	150	405										250	430	104	154	220	160	140	14	45	50	45	4	27	8	15	3/4"		
TRSE 40-150 •		44	112M	4	56	180		435							280	460			250														
TRSE 50-220 •	50	74	132SA	5,5	81	185	100	242	335	527				28	330	550	127	197	300		240		55										
TRSC 100-550	100	200	160L	1,5	225	489		722						290	280	355	42	561	828	160	248	512	225	372	18	85	75	22	45	12	24,5	1 1/2"	
TRSC 100-700		230	180M	18,5	255	554	233	348	787		230																						
TRSB 100-980	250	200L	30	290	370	463	833	24		310	375	600	885	163	560									90	70						20		
TRSE 125-1250	125	405				375		472	847					330	410	60	645		150	601	315	472	20	100			64	18	22	1 1/2"			
TRSE 125-1550		470				425		522	947								745			701													
TRSA 200-1950	200	1125				623		787	1410					520	650	80	930		372	810	430	632	24	160	150			85	22	60	2 1/2"		
TRSA 200-2500		1225				673		837	1510								1030			910													
TRSA 200-3100		1325				723		887	1610																								

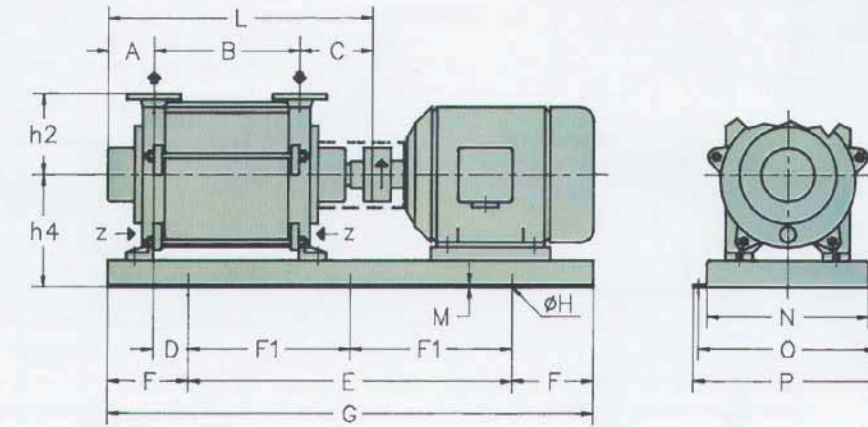
DIMENSIONI FLANGE / FLANGE DIMENSIONS

POMPA TIPO PUMP TYPE	DN	D1	D2	D3	X	S
TRSE 32-20 • TRSE 32-50 •	1 1/4"	85	90	118		
TRSE 40-55 • TRSE 40-80 • TRSE 40-100 • TRSE 40-150 •	1 1/2"	95	100	132		2x14
TRSE 50-220 •	50	125	165	140	4x18	
TRSC 100-550 TRSC 100-700 TRSB 100-980	100	180	220	230		8x18
TRSE 125-1250 TRSE 125-1550	125	210	250	270		
TRSA 200-1950 TRSA 200-2500 TRSA 200-3100	200	295	340	500		8x22

ATTENZIONE!!: Disegni indicativi PER IL POSIZIONAMENTO DELLE BOCCHE RISPETTO AL RESTO DELLA POMPA VEDERE LE QUOTE "A" - "B" - "C"
WARNING!!: Informative drawings FOR POSITIONING OF THE PORTS AGAINST THE REST OF THE PUMP SEE DIMENSIONS "A" - "B" - "C"

**POMPE PER VUOTO AD UNO STADIO
IN ESECUZIONE ACCOPIATA SU BASAMENTO
CON TENUTE MECCANICHE (I/C)**

**SINGLE STAGE VACUUM PUMPS
BASE-MOUNTED COUPLED CONSTRUCTION
WITH MECHANICAL SEALS (I/C)**



POMPA TIPO PUMP TYPE	DN	MOTORE MOTOR UNEL-MEC-B3		PESO ESCLUSO MOTORE WEIGHT WITHOUT MOTOR	BASE N°	A	B	C	D	E	F	F1	G	H	L	M	N	O	P	h2	h4	z		
		TIPO TYPE	kW																					
TRSE 32-20 •	1 1/4"	80B-90S	1,1 - 1,5	31	902	75	90	118	30	370	120		610		283		210	240	270	100	150	3/8"		
TRSE 32-50 •		90S-L	1,5 - 2,2	33																			125	45
TRSE 40-55 •	1 1/2"	100LA-LB	2,2 - 3	59	901	101	150	154	65	90	420	175	770	14	365	5	290	320	350	140	220	3/4"		
TRSE 40-80 •		100LB-112M	3 - 4	62																			130	80
TRSE 40-100 •		112M	4	64																			90	100
TRSE 40-150 •		132SA	5,5	82																			45	600
TRSE 50-220 •	50	132SA-MA	5,5 - 7,5	110	900	185	100	242	20	600	180		960		527		310	340	370	240	225			
TRSC 100-550	100	160L	1,5	327	907	489	233	295	275	900	150		1200	18	722	7	420	470	510	372	325	1 1/4"		
TRSC 100-700		180M	18,5	380																			041	554
TRSB 100-980	200L	30	385	004	370	463	230	1100	300			1700	833	7	450	540	590							
TRSE 125-1250	125	250M	37	596	042	375	472	420	1600	275	800	2150	847	8	847	500	590	640	472	445	1 1/2"			
TRSE 125-1550		280S	45	608																		039	425	522
TRSA 200-1950	200	315MA-MB	75 - 90	1600	60F	623	787	350	1800	300	900	2400	22	1510	60	750	850	930	632	680	2 1/2"			
TRSA 200-2500		315MB	75 - 90	1700																		837	340	
TRSA 200-3100		355S	110	1800																		190	200	
		355MB	160	1940	61F	723	887	230	1900	450	950	2800	1610											

Disegni schematici - Dimensioni in mm. con tolleranze secondo EN 735-1995, pesi in kg. non impegnativi.
Schematic drawings - Dimensions in mm. with tolerances according to EN 735-1995, weights in kgs. not binding.

Z = Ingresso liquido di servizio. La posizione indicata è schematica.
Service liquid inlet. The stated position is schematic.

• For this pump type is available another version with different overall dimensions and identical performances.
For more detailed information pls contact our Sales Office.

Effetto della temperatura dell'acqua d'esercizio e della condensazione dell'aria saturata di vapore sulla portata della pompa per vuoto ad anello di liquido.

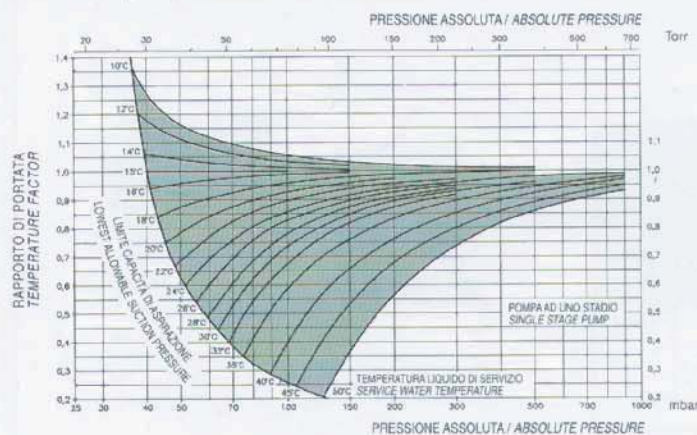
Effect of service water temperature and saturated air on the capacity of liquid ring vacuum pump.

I dati di funzionamento pubblicati per le pompe per vuoto sono basati sull'uso di acqua a 15°C (59°F) come liquido d'esercizio. La tensione di vapore del liquido d'esercizio ha un'influenza diretta sulla portata.

The performance data published for vacuum pumps is based on using water at 15°C (59°F) as the service liquid. The vapour pressure of the service liquid has a direct influence on pump capacity.

The following diagrams allow to make corrections to the published data when using service water at temperatures other than 15°C (59°F).

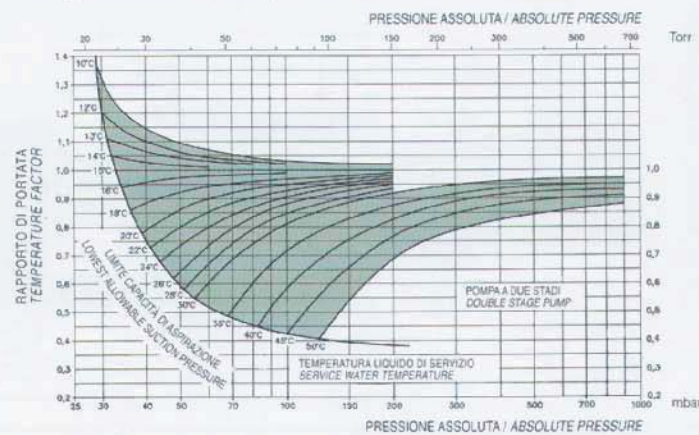
The performance data published for vacuum pumps is based on using water at 15°C (59°F) as the service liquid. The vapour pressure of the service liquid has a direct influence on pump capacity.



Esempio di una pompa per vuoto ad uno stadio che lavori ad una pressione assoluta di 300 mbar con la temperatura dell'acqua di esercizio a 40°C (104°F).

La portata necessaria Q riferita alle condizioni di listino (vedere pag. 11) sarà:

$\frac{Q_t}{0,85}$ dove Q_t sarà la portata richiesta e 0,85 il valore trovato nel diagramma.



Example of double stage vacuum pump that operates at 50 mbar with 22°C (71°F) service water temperature.

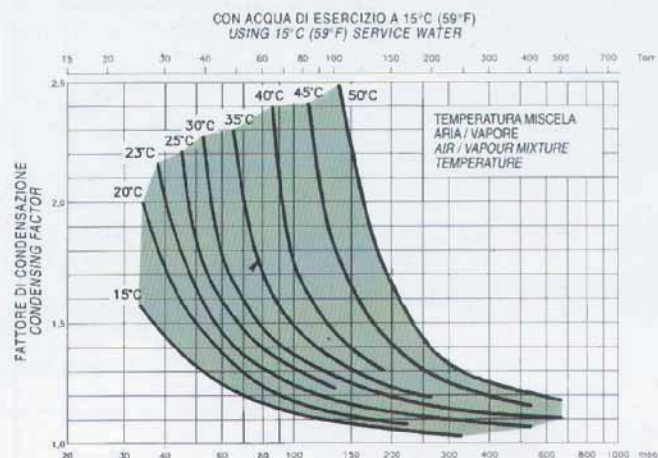
The necessary capacity Q referred to the published data (see page 10) will be:

$\frac{Q_t}{0,80}$ where Q_t is the requested capacity and 0,80 the value obtained from diagram.

I dati di funzionamento pubblicati per le pompe per vuoto sono basati sull'aspirazione di aria secca a 20°C (68°F). Aspirando una miscela di aria e vapore saturo la portata della pompa varierà secondo la temperatura della miscela stessa ed in considerazione anche della temperatura dell'acqua di esercizio. I diagrammi sottostanti consentono agli utilizzatori di determinare il fattore di condensazione aspirando aria saturata a varie temperature usando acqua di esercizio a 15°C (59°F) o 25°C (77°F).

Per informazioni più dettagliate consultare il nostro Ufficio Commerciale.

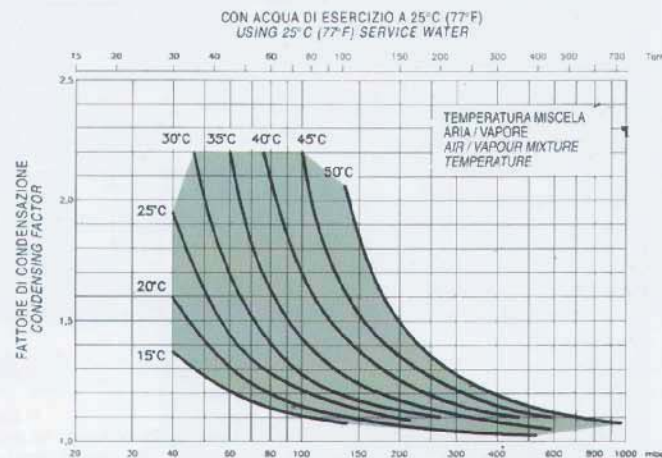
The performance data published for vacuum pumps are based on handling dry air at 20°C (68°F). When handling mixtures of air and vapour the pump capacity will increase depending upon the air/vapour temperature as well as the service water temperature being used. These diagrams will allow the users to determine the condensing factors when handling saturated air at various temperatures and using service water at 15°C (59°F) or 25°C (77°F). For more detailed informations pls contact our Sales Office.



Esempio di una pompa per vuoto a due stadi che lavori ad una pressione assoluta di 80 mbar con aria saturata a 40°C (104°F) e con acqua di esercizio a 25°C (77°F).

La portata Q riferita alle condizioni di listino (vedere pag. 10) sarà:

$2,1 \cdot 0,85 \cdot Q_t$ dove Q_t sarà la portata richiesta, 2,1 il fattore di condensazione e 0,85 la correzione dovuta alla temperatura dell'acqua di esercizio (valori trovati nei rispettivi diagrammi).



Example of double stage vacuum pump that operates at 80 mbar with 40°C (104°F) saturated air and 25°C (77°F) service water temperature. The capacity Q referred to the published data (see page 10) will be:

$2,1 \cdot 0,85 \cdot Q_t$ Where Q_t is the requested capacity, 2,1 the condensing factor and 0,85 the temperature factor (values obtained from diagrams).

EVACUAZIONE DA UN SERBATOIO CHIUSO

EVACUATION FROM A CLOSED VESSEL

Per determinare il tempo necessario per portare la pressione assoluta all'interno di un serbatoio chiuso di volume noto (V) da P2 a P1 si utilizza la seguente formula:

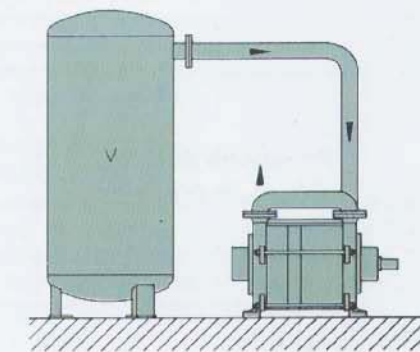
To determine necessary time to change the absolute pressure inside a closed vessel of rated volume (V) from P2 to P1 the following formula has to be used:

$t = \frac{V}{Q} \times 60 \times \ln \frac{P_2}{P_1}$ oppure / or $Q = \frac{V}{t} \times 60 \times \ln \frac{P_2}{P_1}$

dove / where:

- t = Tempo richiesto (minuti) / Requested time (minutes)
- V = Volume totale da evacuare (m³) / Total volume to evacuate (m³)
- Q = Portata della pompa per vuoto (m³/h) / Capacity of the vacuum pump (m³/h)
- P1 = Pressione finale (mbar) / Final pressure (mbar)
- P2 = Pressione iniziale (mbar) / Starting pressure (mbar)

$\ln \left(\frac{P_2}{P_1} \right)$ = Vedi tabella sottostante / See below table



ADESCAMENTO DELLE POMPE CENTRIFUGHE

PRIMING OF CENTRIFUGAL PUMPS

Le pompe per vuoto ad anello di liquido sono utilizzate anche per l'adescamento delle pompe centrifughe o simili. Secondo come è predisposto l'impianto si utilizzano le seguenti formule:

The liquid ring vacuum pumps are used also for the priming of centrifugal pumps or similar. According to plant design the following formulas are to be used:

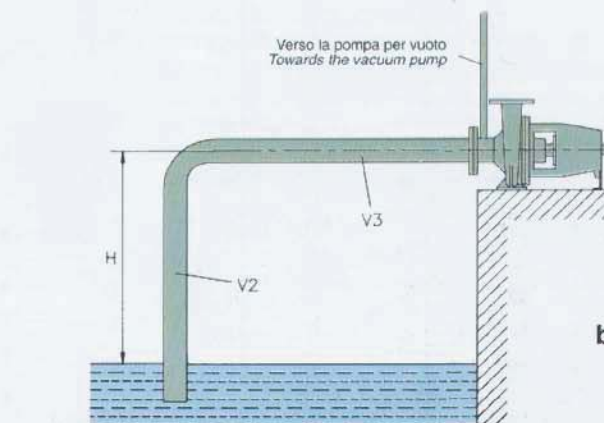
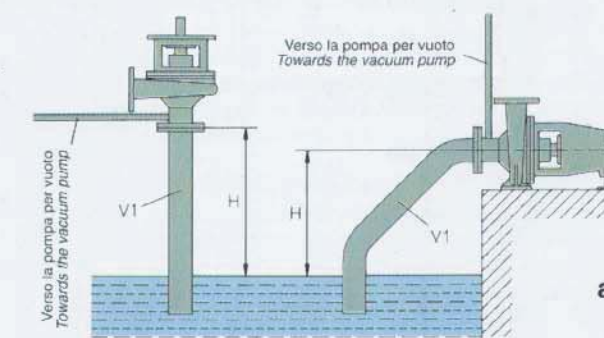
a) $t = \frac{V_1}{Q} \times 60 \times \left(2 - \frac{P_1}{P_1 - P_2} \times \ln \frac{P_2}{P_1} \right)$

b) $t = \frac{V_2}{Q} \times 60 \times \left(2 - \frac{P_1}{P_1 - P_2} \times \ln \frac{P_2}{P_1} \right) + \frac{V_3}{Q} \times \left(\ln \frac{P_2}{P_1} + 1 \right)$

dove / where:

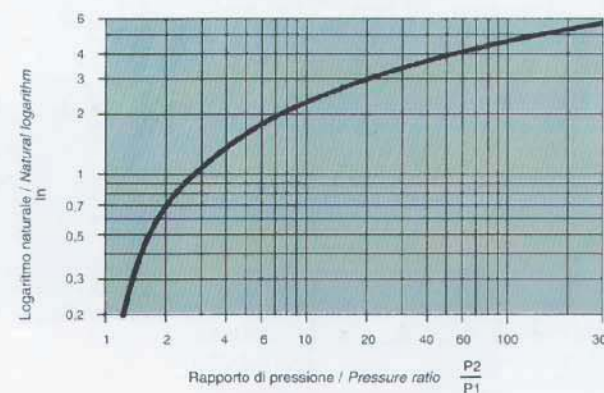
- t = Tempo richiesto (minuti) / Requested time (minutes)
- V1 = Volume totale della tubazione (m³) / Total volume of piping (m³)
- V2 = Volume totale della tubazione verticale (m³) / Total volume of vertical piping (m³)
- V3 = Volume totale della tubazione orizzontale (m³) / Total volume of horizontal piping (m³)
- P1 = Pressione assoluta (mbar) all'aspirazione della pompa quando la tubazione è piena (in generale per l'acqua è: - pressione barometrica [mbar] - H [m] x 98) / Absolute pressure (mbar) at the suction of the pump when the piping is full (generally using water is: - barometric pressure [mbar] - H [m] x 98)
- P2 = Pressione assoluta (mbar) iniziale all'interno della tubazione prima dell'adescamento (in generale è la pressione barometrica) / Starting absolute pressure (mbar) inside the piping before priming (generally is the barometric pressure)
- Q = Portata della pompa per vuoto (m³/h) / Capacity of vacuum pump (m³/h)

$\ln \left(\frac{P_2}{P_1} \right)$ = Vedi tabella sottostante / See below table

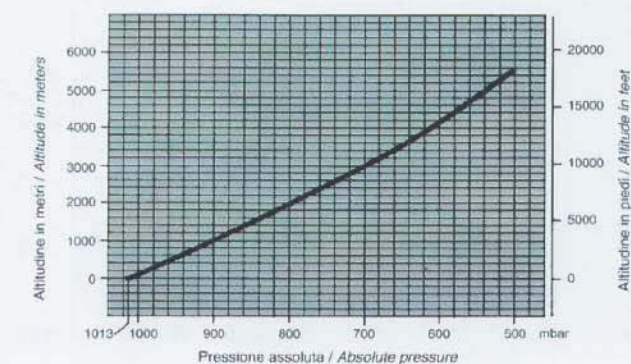


N.B.: Le formule sopra esposte si applicano se la portata (Q) della pompa per vuoto nel tratto P2 → P1 è costante: qualora ciò non è possibile occorre frazionare il calcolo in più passaggi di pressione intermedi dove la portata (Q) potrà essere considerata costante.
Note: The above mentioned formulas are applied when the capacity (Q) of vacuum pump between P2 → P1 is constant: if this is not possible, it is necessary to split calculation in more steps where the capacity (Q) could be considered constant.

**TABELLA LOGARITMICA
LOGARITHMIC TABLE**



**VARIAZIONE DELLA PRESSIONE BAROMETRICA
IN RAPPORTO ALL'ALTITUDINE
BAROMETRIC PRESSURE VARIATION RELATED TO ALTITUDE**



**CONVERSIONI UNITÀ DI MISURA E DATI TECNICI PER IL VUOTO
UNIT CONVERSION AND TECHNICAL DATA FOR VACUUM**

Pressione assoluta Absolute pressure					Vuoto Vacuum				Volume di aria secca a 15°C Volume of dry air at 15°C		Volume di vapore acqueo saturo Volume of saturated steam		Temperatura di saturazione dell'acqua Saturation temperature of water	
KPa	mbar	Torr	"Hg	Ata	%	mH2O	cmHg	"Hg	m3/kg	m3/kg	°C	°F		
100	1013	760	30	1,033	0	0	0	0	0,816	1,673	100	212		
90	900	700	25	0,9	10	1	10	5	0,9	2	95	200		
80	800	600	20	0,8	20	2	20	10	1	2,5	90	190		
70	700	500	15	0,7	30	3	30	15	1,5	3	85	180		
60	600	400	10	0,6	40	4	40	20	2	4	80	170		
50	500	300	7,5	0,5	50	5	50	25	2,5	5	75	160		
40	400	250	6	0,4	60	6	60	30	3	6	70	150		
30	300	200	5	0,3	70	7	70	35	3,5	7	65	140		
25	250	150	4	0,25	80	8	80	40	4	8	60	130		
20	200	100	3	0,2	90	9	90	45	4,5	9	55	120		
15	150	75	2,5	0,15	95	9,5	95	50	5	10	50	110		
10	100	50	2	0,1	97,5	9,75	97,5	55	5,5	11	45	100		
9	90	40	1,5	0,09	98	9,8	98	60	6	12	40	100		
8	80	30	1	0,08	98,5	9,85	98,5	65	6,5	13	35	90		
7	70	25	0,9	0,07	99	9,9	99	70	7	14	30	80		
6	60	20	0,8	0,06	99,1	9,91	99,1	75	7,5	15	25	70		
5	50	15	0,7	0,05	99,2	9,92	99,2	80	8	16	20	60		
4	40	10	0,6	0,04	99,3	9,93	99,3	85	8,5	17	15	60		
3	30	7,5	0,5	0,03	99,4	9,94	99,4	90	9	18	10	50		
2,5	25	5	0,4	0,025	99,5	9,95	99,5	95	9,5	19	5	40		
2	20	4	0,3	0,02	99,6	9,96	99,6	100	10	20	0	32		
1,5	15	3	0,25	0,015	99,7	9,97	99,7	105	10,5	21				
1	10	2,5	0,2	0,01	99,8	9,98	99,8	110	11	22				
0,9	9	2	0,15	0,009	99,9	9,99	99,9	115	11,5	23				
0,8	8	1,5	0,1	0,008	99,95	9,995	99,95	120	11,5	24				
0,7	7	1,2	0,075	0,007	99,98	9,998	99,98	125	11,5	25				
0,6	6	0,9	0,05	0,006	99,99	9,999	99,99	130	11,5	26				
0,5	5	0,75	0,0375	0,005	100	10	100	135	11,5	27				

COLLETTORE / SEPARATORE ARIA - LIQUIDO
Sostituisce il tradizionale collettore di scarico garantendo una efficace separazione aria-liquido. Viene fornito completo di attacchi per il ricircolo parziale e l'evacuazione del liquido d'esercizio. Particolarmente indicato per impieghi a medio vuoto. Costruzione in lamiera di acciaio o in acciaio inox AISI 316.



SEPARATOR / MANIFOLD
Installed in place of the discharge manifold to separate the seal liquid from the gas. Supplied with pipes and fittings for partial recycle and drain connection. Available in carbon steel or stainless steel AISI 316.

SEPARATORE ARIA - LIQUIDO "HSF"
Viene montato sulla bocca di scarico garantendo una efficace separazione aria-liquido. Viene fornito completo di attacchi per il ricircolo parziale e l'evacuazione del liquido d'esercizio. Particolarmente indicato per impieghi a medio e alto vuoto. Costruzione in lamiera di acciaio o in acciaio inox AISI 316.



PUMP MOUNTED SEPARATOR "HSF"
Installed on the discharge branch it separates the gas/liquid. Complete with pipes and fittings for partial recycle drain. Available in carbon steel and stainless steel AISI 316.

SERBATOIO SEPARATORE ARIA - LIQUIDO "HSP"
Il suo utilizzo è essenziale qualora si voglia ottenere una perfetta separazione aria-liquido con la possibilità di ricircolare totalmente il liquido d'esercizio per un funzionamento a circuito chiuso a mezzo di uno scambiatore di calore. Viene fornito completo di livello visivo esterno con protezione, termometro analogico, valvola di scarico, valvola di troppo pieno e attacco filettato per manometro. Costruzione in lamiera di acciaio o in acciaio inox AISI 316.



FREE STANDING SEPARATOR FOR TOTAL RECOVERY SYSTEM "HSP"
Affords excellent separation of gas/liquid mixture. Essential when the seal liquid is recycled a close circuit and cooled by a heat exchanger. Supplied complete with level gauge, thermometer drain valve, excess liquid drain valve and connection for pressure gauge. Available in carbon steel and stainless steel AISI 316.

VALVOLA DI NON RITORNO A BASSISSIMA PERDITA DI CARICO
Viene montata tra la tubazione e la flangia aspirante della pompa. Alla fermata della pompa previene il ritorno del liquido d'esercizio nell'impianto. Durante il normale funzionamento, grazie alla sua particolare costruzione, garantisce bassissime perdite di carico soprattutto ad alto vuoto. Costruzione in acciaio inox AISI 316, sfera di tenuta in Teflon.



NON-RETURN VALVE WITH LOW PRESSURE DROP
Installed between the suction flange and the counter flange of the suction pipe. Prevents backflow into the system in the event of the pump stopping. It has a very low pressure drop and ideal for higher vacuum conditions. Available in stainless steel AISI 316 with sealing ball in PTFE.

EIETTORE A GETTO ATMOSFERICO
Previsto quando si voglia ottenere una pressione assoluta al di sotto dei 33 mbar fino al minimo di 8 mbar. Viene inserito nella tubazione di aspirazione e utilizza come fluido motore aria a pressione atmosferica. Costruzione corpo in ghisa o acciaio inox AISI 316, ugelli in acciaio inox AISI 316.



ATMOSPHERIC AIR (or gas) OPERATED EJECTOR.
Provided when suction pressure below 33 mbar are required. Will operate down to 8 mbar. Installed on the suction branch and utilises air from the atmosphere as motive air. Available in cast iron with stainless steel AISI 316 nozzle or totally in stainless steel AISI 316.

VALVOLA AUTOMATICA DI DRENAGGIO
A pompa ferma questa valvola consente di mantenere il corretto livello del liquido d'esercizio al suo interno. Evita carichi eccessivi durante la fase di avviamento sia per la pompa che per il motore. Costruzione corpo in ottone, anello di tenuta in nitrile.



AUTOMATIC DRAIN VALVE
Provided to drain the pump casing down to the centre line when the pump is stopped. Prevents starting the pump with the casing full of seal liquid and avoids heavy starting loads. Available in brass with nitrile seal ring.

VALVOLA DI REGOLAZIONE DEL VUOTO MASSIMO D'ESERCIZIO
È una valvola di sicurezza a controllo manuale da installarsi quando si voglia ottenere una accurata regolazione del vuoto massimo nell'impianto prevenendo inoltre il fenomeno della cavitazione. Costruzione corpo in ottone sbiancato, molla in acciaio.



VACUUM RELIEF VALVE
A manually adjustable safety valve. Used to control the degree of vacuum and assist in the prevention of cavitation. Nickel plated brass with steel spring.

VALVOLA DI CONTROLLO DELLA PORTATA DEL LIQUIDO DI ALIMENTAZIONE
Viene montata sulla tubazione di alimentazione del liquido d'esercizio al posto di una normale saracinesca garantendo al variare della pressione di rete una portata costante prefissata. Indispensabile per economizzare la quantità del liquido d'esercizio. Costruzione corpo in ottone sbiancato.



CONSTAFLOW VALVE
Installed in the seal liquid supply pipe in the place of regulating valves. Ensures the correct amount of seal liquid is supplied to the pump irrespective of the supply pressure. Effects economies in the quantity of seal liquid. Available in nickel plated brass.

VUOTOMETRI, MANOMETRI E MANOVUOTOMETRI
VACUUM GAUGES, PRESSURE GAUGES AND COMPOUND GAUGES



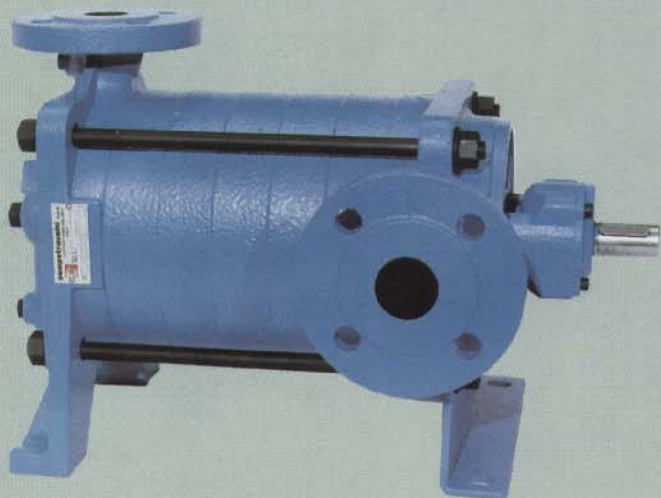
LA NOSTRA PRODUZIONE OUR PRODUCTION



**POMPE CENTRIFUGHE MONOSTADIO
MONOSTAGE CENTRIFUGAL PUMPS**



**POMPE AUTOADESCANTI CENTRIFUGHE
SELF-PRIMING CENTRIFUGAL PUMPS**



**POMPE CENTRIFUGHE MULTISTADIO
MULTISTAGE CENTRIFUGAL PUMPS**



**POMPE MONOBLOCCO PER ALTO VUOTO
AD ANELLO DI LIQUIDO AD UNO STADIO
CLOSE-COUPLED SINGLE STAGE
LIQUID RING PUMPS FOR HIGH VACUUM**

La continua ricerca delle POMPETRAVAINI ha come obiettivo il miglioramento del prodotto; per questo si riserva il diritto di modificare le caratteristiche senza alcun preavviso.
Continuing research of POMPETRAVAINI results in product improvements; therefore any specifications may be subject to change without notice.

NA4 CC TRHO 1000/ZD ZULTZ



pompetravaini s.p.a.

20022 CASTANO PRIMO (Milano) ITALY
Via per Turbigo, 44 - Zona Industriale
Tel. 0331/889000 - Fax 0331/880511
<http://www.pompetravaini.com>